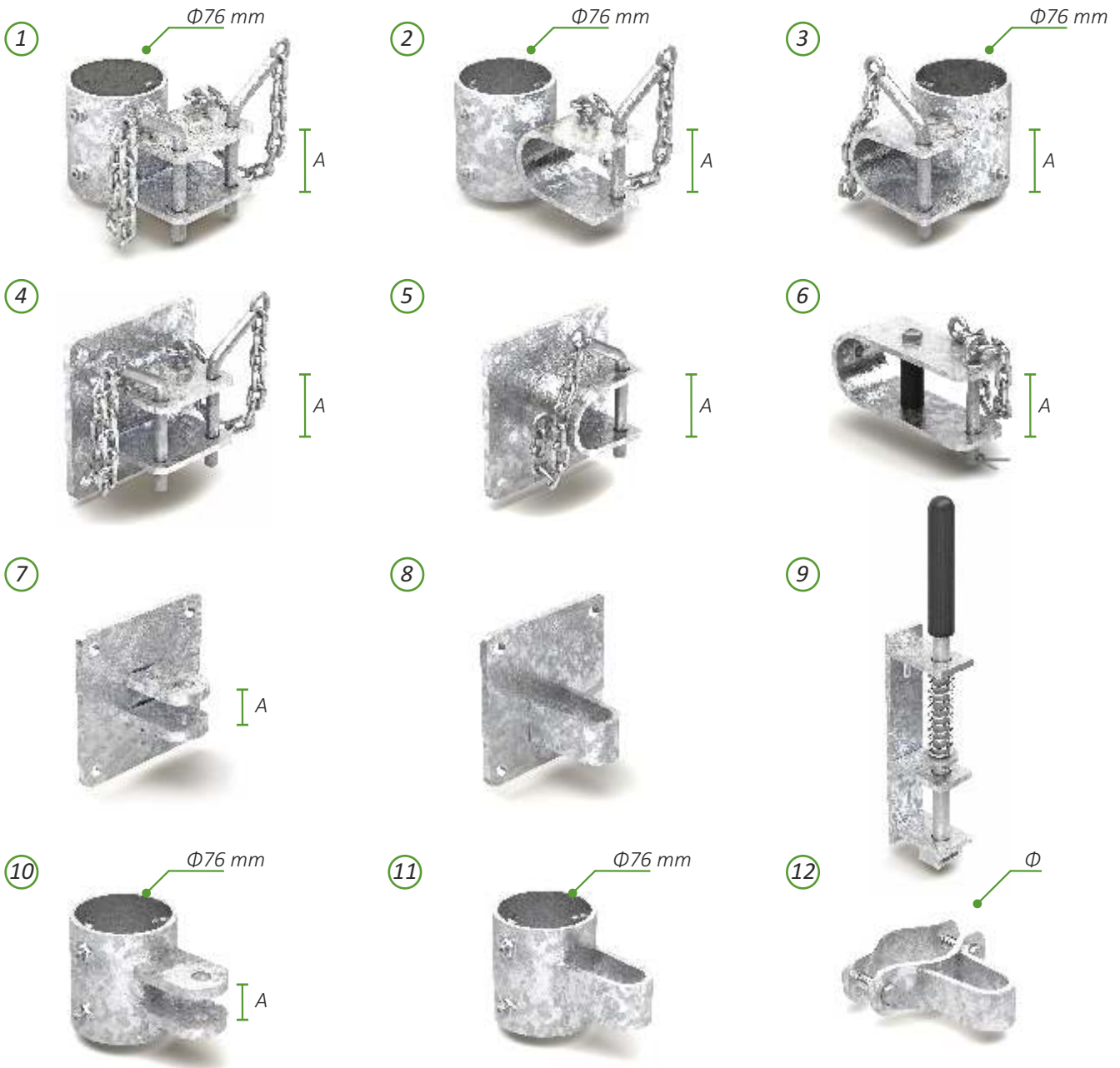




ZAMKI I ZAWIASY



| | | | ŚREDNICA FI Φ mm | WYMIAR A mm | |
|-----|---------------------|--------------------------------|-----------------------|-------------|------|
| 1 | P10-04-28-03 | Zamek rurowy ZMR76-P1-1-I oc. | 76 | 50 | kpl. |
| 1.1 | P10-04-28-04 | Zamek rurowy ZMR76-P2-1-I oc. | 76 | 62 | kpl. |
| 2 | P10-04-28-05 | Zamek rurowy ZMR76-U3-1-I oc. | 76 | 50 | kpl. |
| 2.1 | P10-04-28-06 | Zamek rurowy ZMR76-U4-1-I oc. | 76 | 62 | kpl. |
| 3 | P10-04-28-07 | Zamek rurowy ZMR76-U1-1-I oc. | 76 | 50 | kpl. |
| 3.1 | P10-04-28-08 | Zamek rurowy ZMR76-U2-1-I oc. | 76 | 62 | kpl. |
| 4 | P10-04-28-11 | Zamek ścienny ZMS-P1-1-I oc. | | 50 | kpl. |
| 4.1 | P10-04-28-12 | Zamek ścienny ZMS-P2-1-I oc. | | 62 | kpl. |
| 5 | P10-04-28-13 | Zamek ścienny ZMS-U1-1-I oc. | | 50 | kpl. |
| 5.1 | P10-04-28-14 | Zamek ścienny ZMS-U2-1-I oc. | | 62 | kpl. |
| 6 | P10-04-28-15 | Zamek ZMC 1 oc. | | 62 | kpl. |
| 7 | P10-04-28-16 | Zawias ścienny ZMS-Z1-1-I oc. | | 25 | szt. |
| 8 | P10-04-28-17 | Zamek ścienny ZMS-S1-1-I oc. | | | szt. |
| 9 | P10-04-28-02 | Zamek sprężynowy ZFSP oc. | | | szt. |
| 10 | P10-04-28-09 | Zawias rurowy ZMR76-Z1-1-I oc. | 76 | | szt. |
| 11 | P10-04-28-10 | Zamek rurowy ZMR76-S1-1-I oc. | 76 | | szt. |
| 12 | P10-04-28-18 | Zamek rurowy ZMR60-S1-1-I oc. | 60 - 76 | | szt. |

oc. - zabezpieczenie antykorozyjne - ocynkowane ogniowo.



ELEMENTY ZŁĄCZNE

1

Zastosowanie:

- do mocowania rur karkowych przegród wolnostanowiskowych.

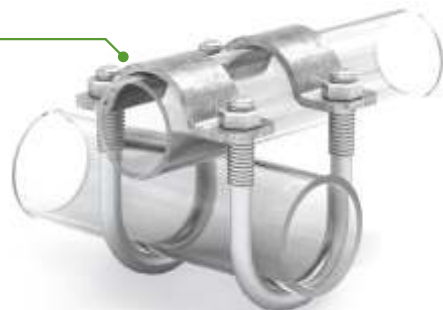
- | | | |
|-----|-------------------|-------------------------|
| 1 | W10-90-06 | Obejma krzyżowa oc. |
| 2 | T10-90-340 | Jarzmo krzyżowe 33 INOX |
| 2.1 | T10-90-370 | Jarzmo krzyżowe 48 INOX |
| 2.2 | T10-90-390 | Jarzmo krzyżowe 60 INOX |

2

Zastosowanie:

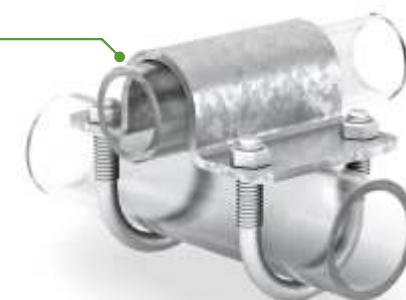
- do mocowania rur karkowych przegród wolnostanowiskowych.

- | |
|------|
| kpl. |
| szt. |
| szt. |
| szt. |

3

Zastosowanie:

 - do montażu drabin paszowych;
 - do montażu rur nośnych przegród wolnostanowiskowych.

- | | | | |
|-----|------------------|------------------------------------|------|
| 3 | W10-90-46 | Nakładka montażowa jarzma oc. | szt. |
| 3.1 | W10-90-51 | Nakładka montażowa mała oc. | szt. |
| 4 | W10-91-35 | Złączka kątowa 1 1/2" - 2" oc. | szt. |
| 4.1 | W10-91-39 | Złączka kątowa 1 1/2" - 1 1/2" oc. | szt. |
| 4.2 | W10-91-41 | Złączka kątowa 2" - 2" oc. | szt. |
| 4.3 | W10-91-43 | Złączka kątowa 2,5" - 2" oc. | szt. |

4

Zastosowanie:

 - do mocowania rur karkowych przegród wolnostanowiskowych;
 - do mocowanie rur poprzecznych 1 1/2", 2", 2 1/2".

5

Zastosowanie:

 - do montażu łuku kombiboksu z przegrodą kombiboksu;
 - do mocowania drabin paszowych z rur 1 1/2" oraz 2";
 - do montażu rur 1 1/2" oraz 2";
 - do mocowania rur nośnych przegród typ VII oraz X.

- | | | | |
|-----|-------------------|-----------------------|------|
| 5 | T10-90-140 | Jarzmo C 42 INOX | szt. |
| 5.1 | T10-90-150 | Jarzmo C 48 INOX | szt. |
| 5.2 | T10-90-160 | Jarzmo C 60 INOX | szt. |
| 5.3 | T10-90-180 | Jarzmo C 76 INOX | szt. |
| 5.4 | T10-90-190 | Jarzmo C 90 INOX | szt. |
| 5.5 | T10-90-270 | Jarzmo C 133 INOX | szt. |
| 5.6 | T10-90-290 | Jarzmo C 159 INOX | szt. |
| 5.7 | T10-90-320 | Jarzmo C 250 INOX | szt. |
| 5.8 | T10-90-330 | Jarzmo C 300 INOX | szt. |
| 6 | W10-92-14 | Uchwyt ścienny 48 oc. | szt. |
| 6.1 | W10-92-17 | Uchwyt ścienny 60 oc. | szt. |

oc. - zabezpieczenie antykorozyjne - ocynkowane ogniowo.

6

Zastosowanie:

 - do mocowania drabin paszowych z rur 1 1/2" oraz 2" do ściany;
 - do mocowania rur karkowych przegród typ VII, III, IX, X do ściany.



7



Zastosowanie:

- do mocowania przegród typ VII oraz X do rury nośnej.

| | | | |
|-----|-------------------|----------------------------------|------|
| 7 | T10-91-68 | Złączka teowa 2" x 2" oc. | kpl. |
| 7.1 | T10-91-720 | Złączka teowa 2 1/2 x 1 1/2" oc. | kpl. |
| 7 | T10-91-725 | Złączka teowa 2 1/2 x 2" oc. | kpl. |
| 8.1 | W10-91-83 | Złączka krzyżowa 2" / 2" oc. | kpl. |

8



Zastosowanie:

- do czołowego łączenia przegród typ VII oraz X z rurą nośną w legowiskach podwójnych

9



Zastosowanie:

- do łączenia rur karkowych przegród typ III, VII, IX oraz X;
- do łączenia rur nośnych przegród typ III, VII, IX oraz X;
- do łączenia rury karkowej wykorzystanej zamiast drabiny paszowej.

| | | | |
|------|------------------|---------------------------|------|
| 9 | W10-92-26 | Łącznik rury 1,5" oc. | szt. |
| 9.1 | W10-92-27 | Łącznik rury 2" oc. | szt. |
| 10 | W10-91-12 | Złączka prosta 1 1/2" oc. | kpl. |
| 10.1 | W10-91-14 | Złączka prosta 2" oc. | kpl. |

10



Zastosowanie:

- do łączenia rur karkowych przegród typ III, VII, IX oraz X;
- do łączenia rur nośnych przegród typ III, VII, IX oraz X;
- do łączenia rury karkowej wykorzystanej zamiast drabiny paszowej.

11



- wykonana z polietyleno o niskiej gęstości;
- służy jako zaślepka rury, słupka.

| | | | |
|------|-------------------|------------------------------|------|
| 11 | T32-31-050 | Wkładka okrągła 1" | szt. |
| 11.1 | T32-31-060 | Wkładka okrągła 1 1/4" | szt. |
| 11.2 | T32-31-070 | Wkładka okrągła 1 1/2" | szt. |
| 11.3 | T32-31-080 | Wkładka okrągła 2" | szt. |
| 11.4 | T32-31-100 | Wkładka okrągła 2 1/2" | szt. |
| 12 | W10-04-99 | Wieszak drabiny paszowej oc. | szt. |

oc. - zabezpieczenie antykorozyjne - ocynkowane ogniowo

12



Zastosowanie:

- do mocowania rur poziomych 2";
- do mocowania drabin paszowych w pozycji pochylonej.