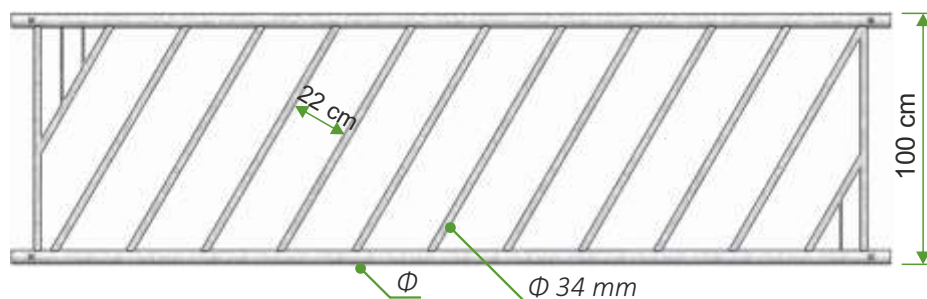




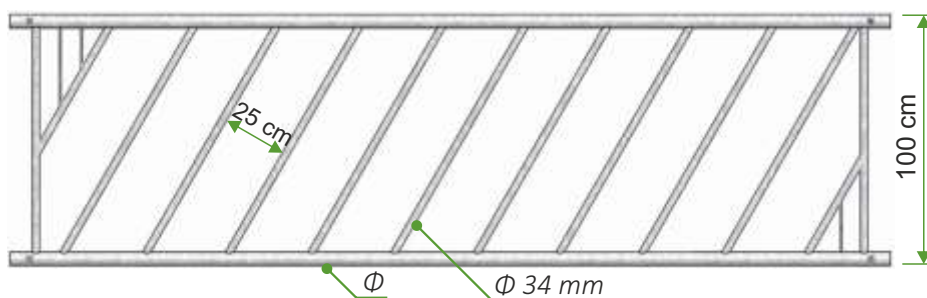


DRABINY PASZOWE SKOŚNE

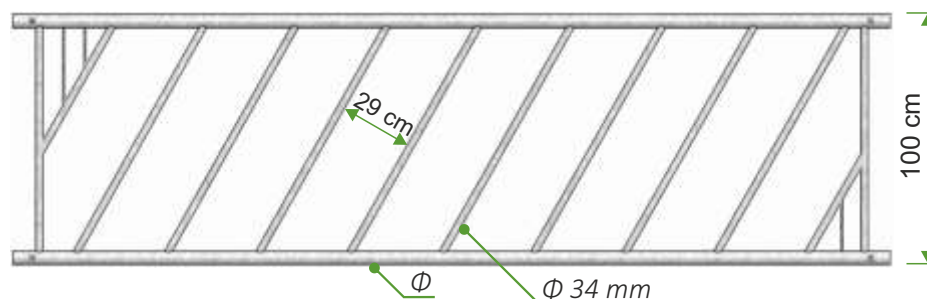
DPS 22



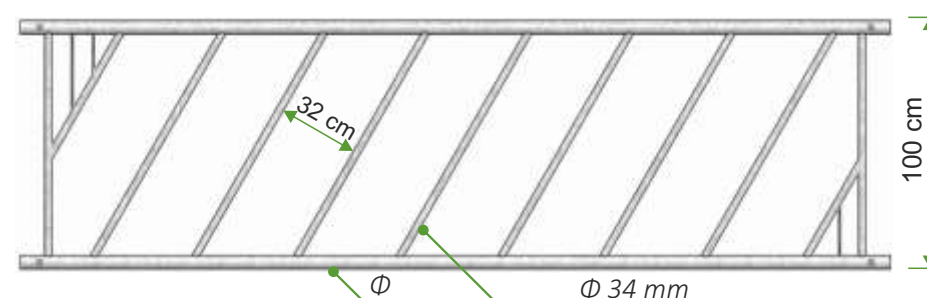
DPS 25



DPS 29



DPS 32



- | | | | |
|---|------------------|--|------|
| 1 | W10-04-03 | Drabina paszowa skośna DPS 1,5 - 22 oc. (Φ 48,3 mm) | mb. |
| 2 | W10-04-17 | Drabina paszowa skośna DPS 2 - 22 oc. (Φ 60,3 mm) | mb. |
| 3 | W10-04-07 | Drabina paszowa skośna DPS 1,5 - 25 oc. (Φ 48,3 mm) | mb. |
| 4 | W10-04-22 | Drabina paszowa skośna DPS 2 - 25 oc. (Φ 60,3 mm) | mb. |
| 5 | W10-04-12 | Drabina paszowa skośna DPS 1,5 - 29 oc. (Φ 48,3 mm) | mb. |
| 6 | W10-04-27 | Drabina paszowa skośna DPS 2 - 29 oc. (Φ 60,3 mm) | mb. |
| 7 | W10-04-29 | Drabina paszowa skośna DPS 2 - 32 oc. (Φ 60,3 mm) | mb. |
| 8 | W10-05-52 | Furtka drabiny paszowej skośnej DPS oc. (elementy montażowe) | szt. |

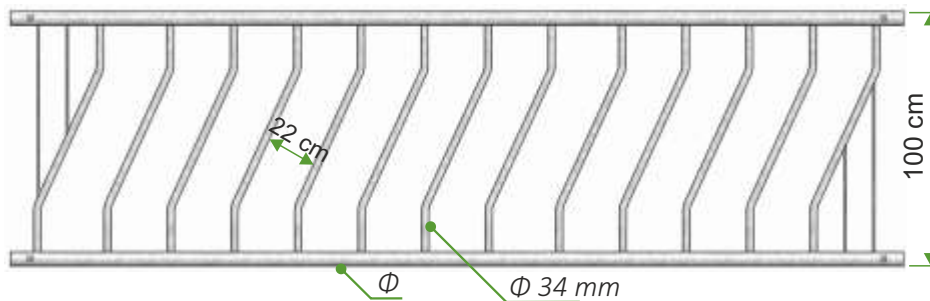
oc. - zabezpieczenie antykorozyjne - ocynkowane ogniowo



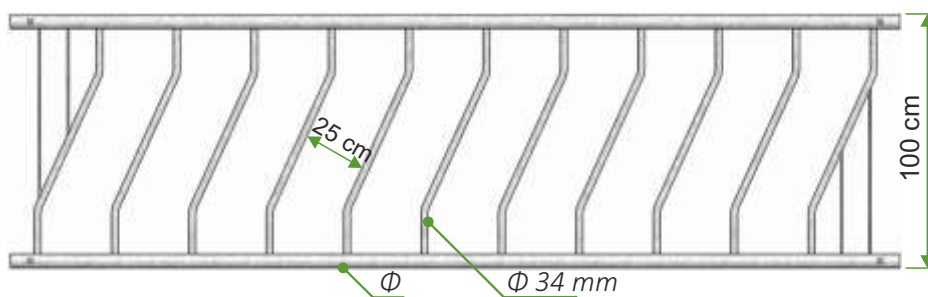


DRABINY PASZOWE SKOŚNE TYPU-Z

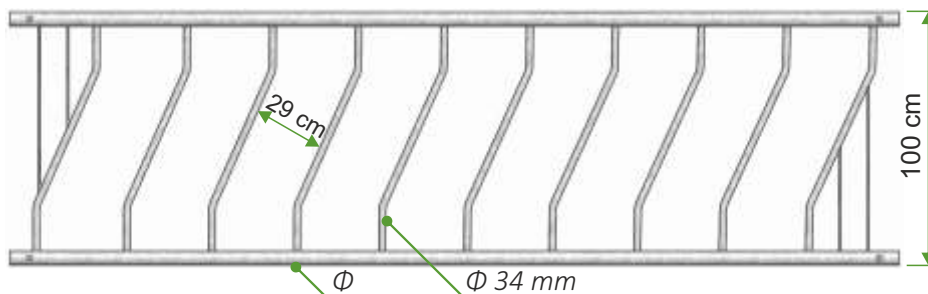
DPS-Z 22



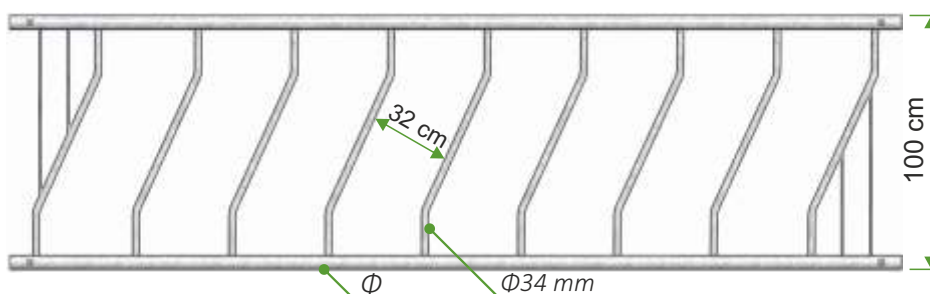
DPS-Z 25



DPS-Z 29



DPS-Z 32



- | | | | |
|---|------------------|--|------|
| 1 | W10-04-74 | Drabina paszowa skośna-Z DPSZ 1,5 - 22 oc. (Φ 48,3 mm) | mb. |
| 2 | W10-04-76 | Drabina paszowa skośna-Z DPSZ 2 - 22 oc. (Φ 60,3 mm) | mb. |
| 3 | W10-04-81 | Drabina paszowa skośna-Z DPSZ 1,5 - 25 oc. (Φ 48,3 mm) | mb. |
| 4 | W10-04-87 | Drabina paszowa skośna-Z DPSZ 2 - 25 oc. (Φ 60,3 mm) | mb. |
| 5 | W10-04-83 | Drabina paszowa skośna-Z DPSZ 1,5 - 29 oc. (Φ 48,3 mm) | mb. |
| 6 | W10-04-89 | Drabina paszowa skośna-Z DPSZ 2 - 29 oc. (Φ 60,3 mm) | mb. |
| 7 | W10-04-79 | Drabina paszowa skośna-Z DPSZ 2 - 32 oc. (Φ 60,3 mm) | mb. |
| 8 | W10-05-55 | Furtka drabiny paszowej skośnej DPSZ oc. (elementy montażowe) | szt. |

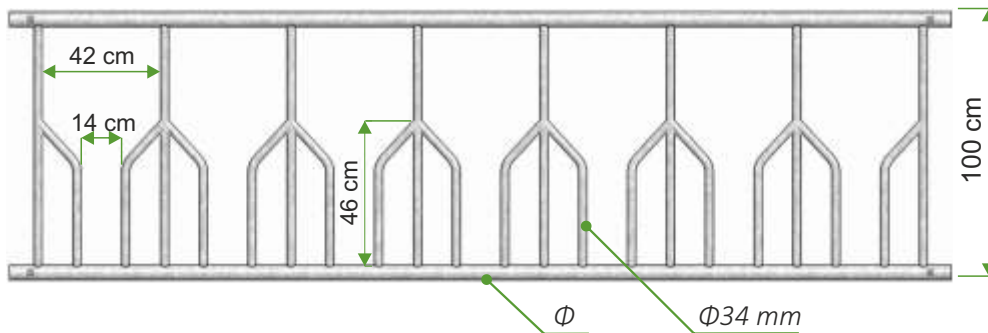
oc. - zabezpieczenie antykorozyjne - ocynkowane ogniowo



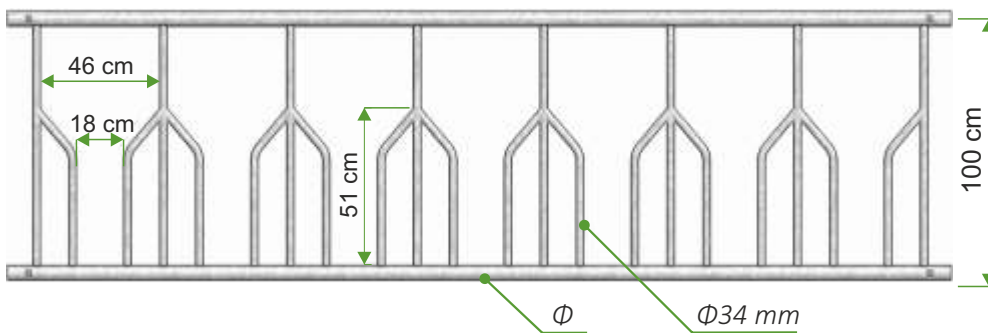


DRABINA PASZOWA PALISADOWA

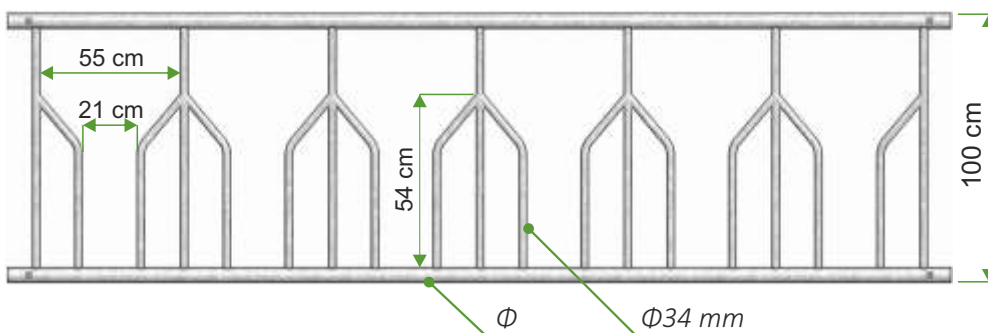
DPP 1-1, DPP 2-1



DPP 1-2, DPP 2-2



DPP 1-3, DPP 2-3



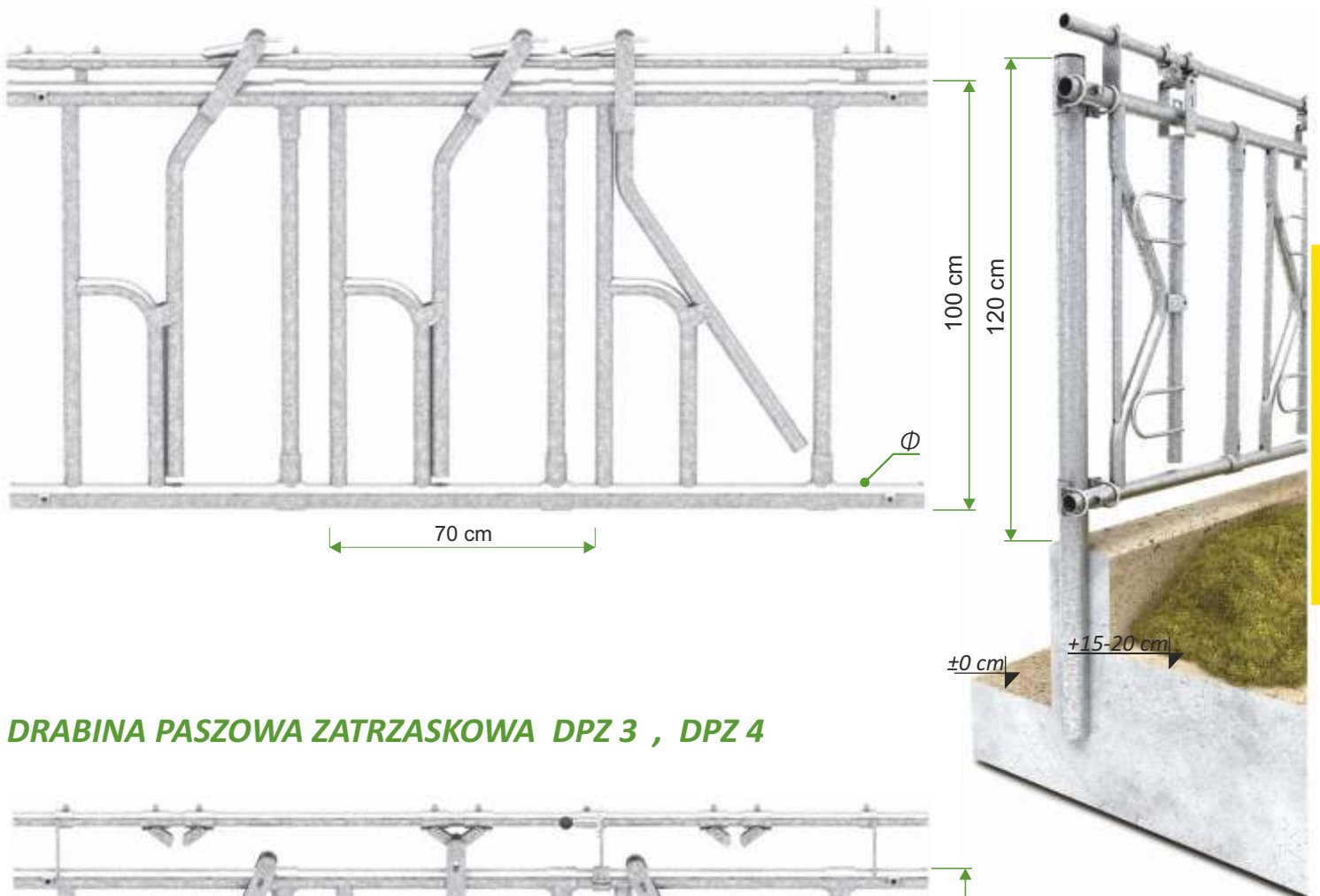
1	W10-04-35	Drabina paszowa palisadowa DPP 1 - 1 oc. (Φ 48,3 mm)	mb.
1-1	W10-04-44	Drabina paszowa palisadowa DPP 2 - 1 oc. (Φ 60,3 mm)	mb.
2	W10-04-38	Drabina paszowa palisadowa DPP 1 - 2 oc. (Φ 48,3 mm)	mb.
2-1	W10-04-47	Drabina paszowa palisadowa DPP 2 - 2 oc. (Φ 60,3 mm)	mb.
3	W10-04-41	Drabina paszowa palisadowa DPP 1 - 3 oc. (Φ 48,3 mm)	mb.
3-1	W10-04-50	Drabina paszowa palisadowa DPP 2 - 3 oc. (Φ 60,3 mm)	mb.
4	W10-05-72	Furtka drabiny paszowej palisadowej DPP oc.	szt.

oc. - zabezpieczenie antykorozyjne - ocynkowane ogniowo

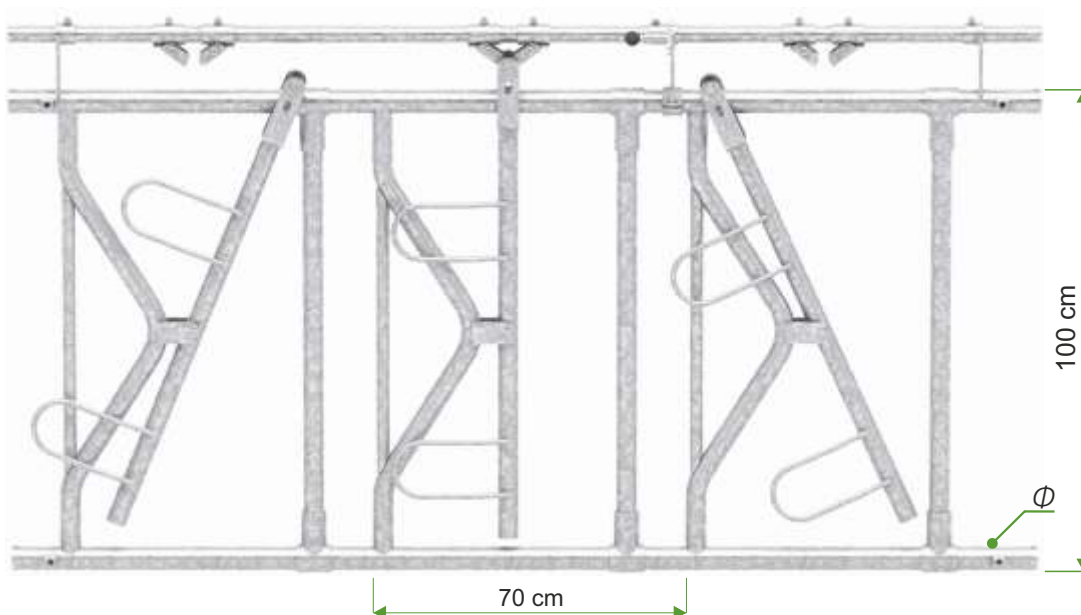




DRABINA PASZOWA ZATRZASKOWA DPZ 1,5 , DPZ 2

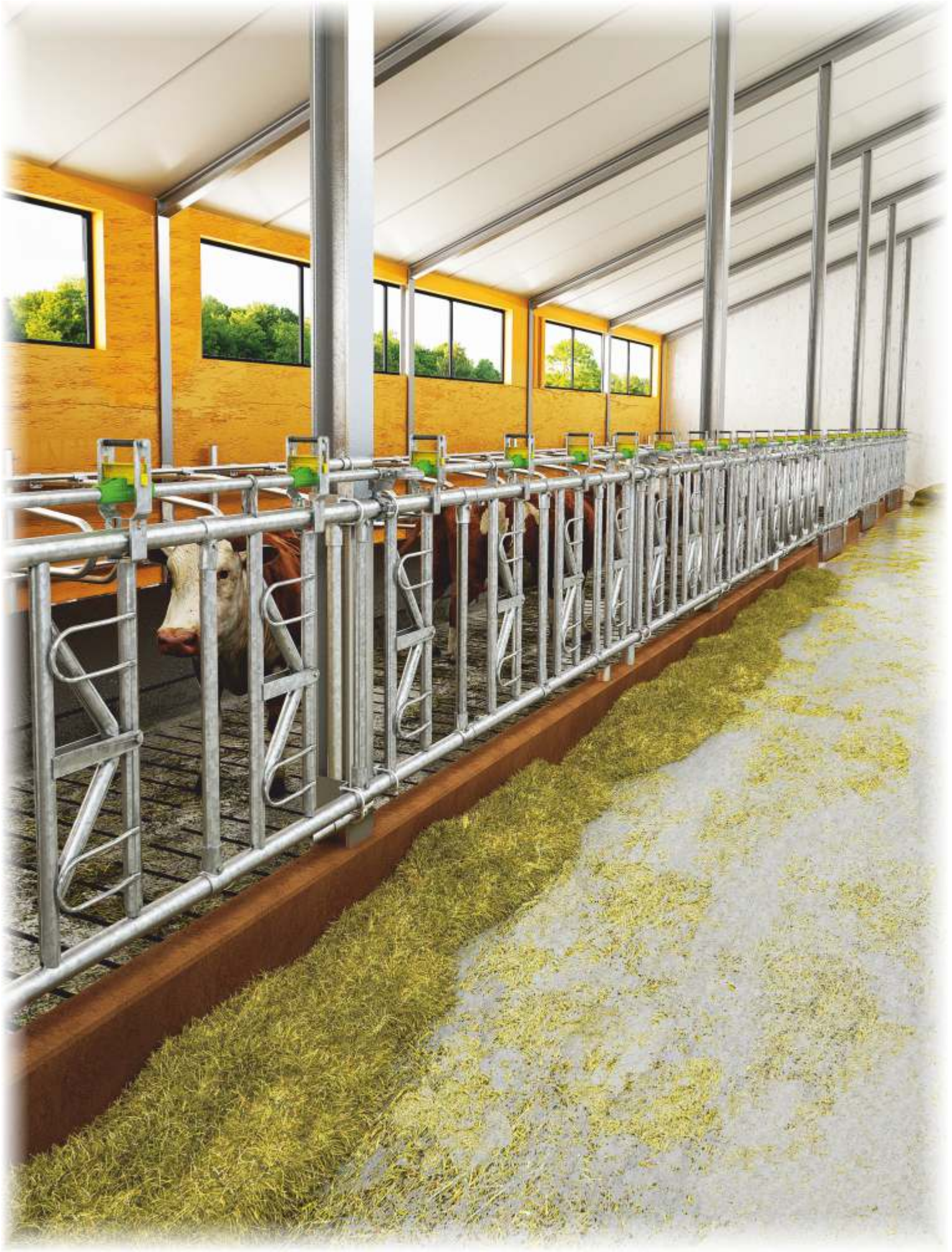


DRABINA PASZOWA ZATRZASKOWA DPZ 3 , DPZ 4



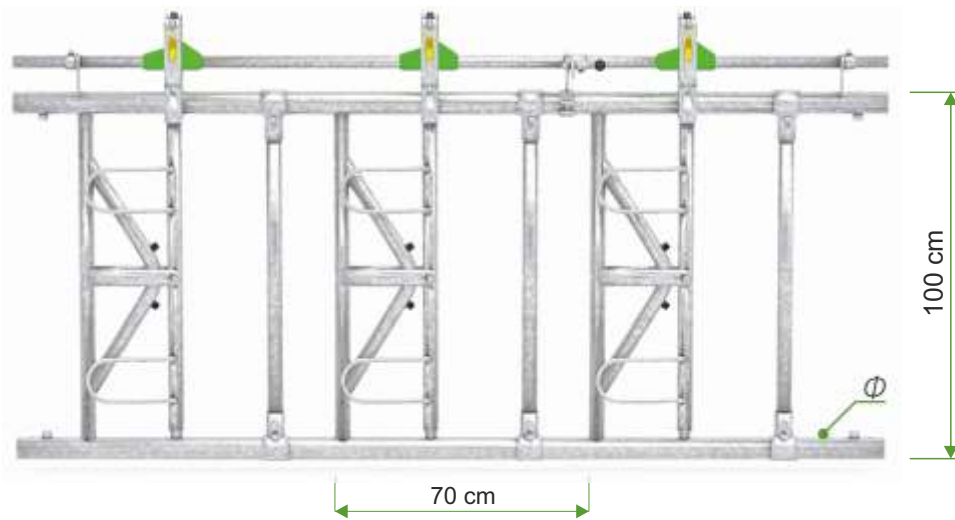
1	W10-04-57	Drabina paszowa zatrzaskowa DPZ 1,5 oc. (Φ 48,3 mm)	szt.
2	W10-04-62	Drabina paszowa zatrzaskowa DPZ 2 oc. (Φ 60,3 mm)	szt.
3	W10-05-62	Furtka drabiny paszowej zatrzaskowej DPZ oc. (elementy montażowe)	szt.
4	W10-04-64	Drabina paszowa zatrzaskowa DPZ 3 oc. (Φ 48,3 mm)	szt.
5	W10-04-69	Drabina paszowa zatrzaskowa DPZ 4 oc. (Φ 60,3 mm)	szt.
6	W10-05-62	Furtka drabiny paszowej zatrzaskowej DPZ oc. (elementy montażowe)	szt.

oc. - zabezpieczenie antykorozyjne - ocynkowane ogniowo





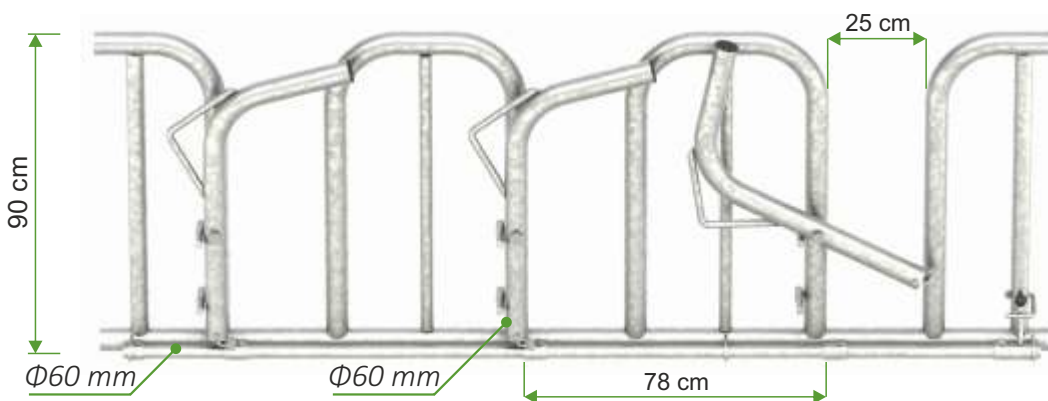
DRABINA PASZOWA ZATRZASKOWA DPZ 5 , DPZ 6



- 7 **W10-04-71** Drabina paszowa zatraskowa DPZ 5 oc. (Φ 48,3 mm)
- 8 **W10-04-77** Drabina paszowa zatraskowa DPZ 6 oc. (Φ 60,3 mm)



DRABINA PASZOWA PALISADOWO-ZATRZASKOWA DPPZ



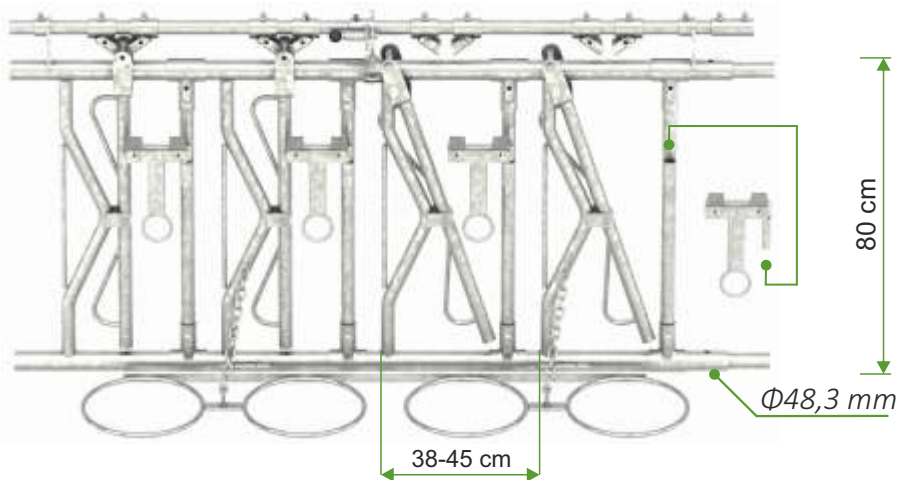
- 7 **W10-04-72** Drabina paszowa palisad - zatrask DPPZ oc. szt.
- 8 **W10-05-62** Furtka drabiny paszowej zatraskowej DPZ oc. (elementy montażowe) szt.

oc. - zabezpieczenie antykorozyjne - ocynkowane ogniowo





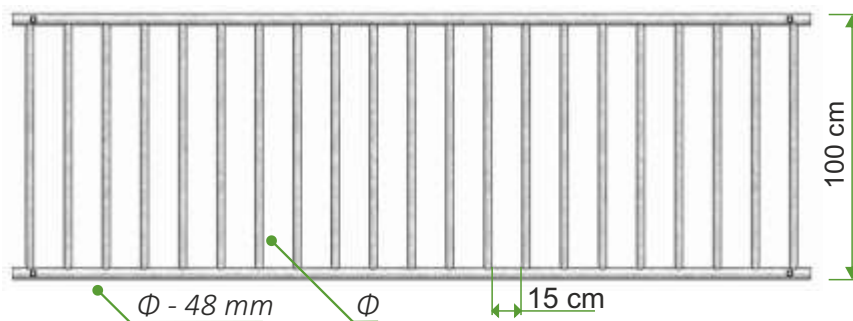
DRABINA PASZOWA ZATRZASKOWA DLA CIELĄT



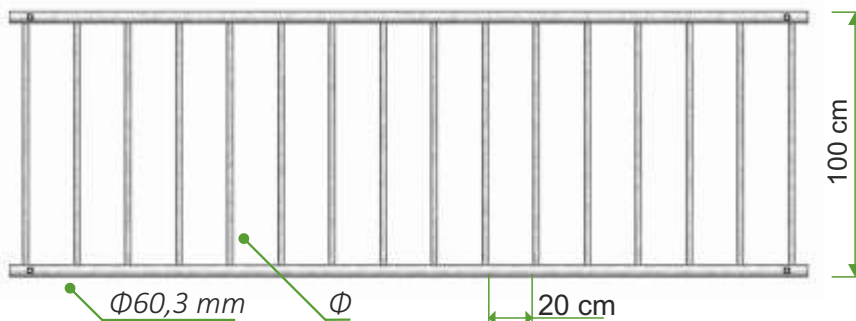
- | | | | |
|---|------------------|---|------|
| 1 | W10-04-94 | Drabina paszowa zatrzaskowa - ciel DPZC oc. | szt. |
| 2 | W10-05-62 | Furtka drabiny paszowej zatrzaskowej DPZ oc. (elementy montażowe) | szt. |

PRZEGRODY DLA CIELĄT

PKC 1 - 1, PKC 1 - 2



PKC 2 - 1, PKC 2 - 2



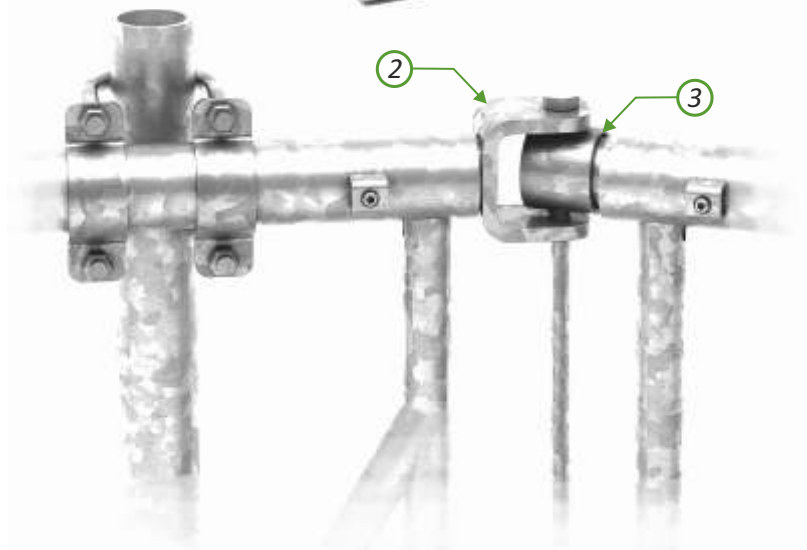
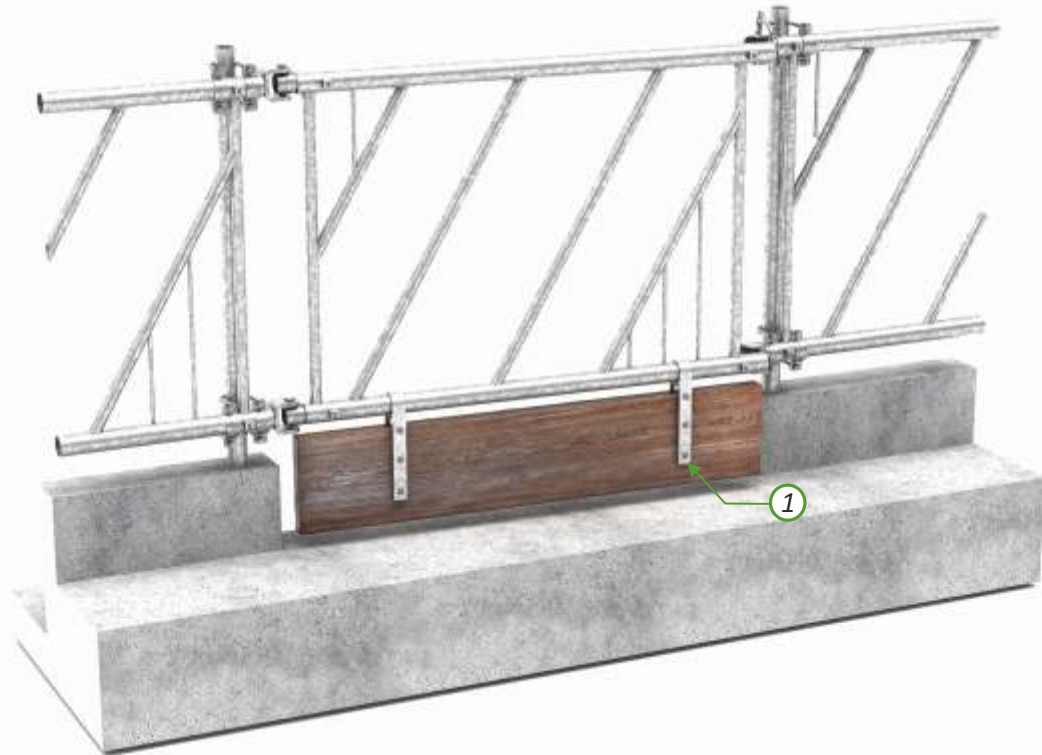
- | | | | |
|---|---------------------|--|------|
| 1 | W10-14-03 | Przegroda kojca dla cieląt PKC 1 - 1 oc. (Φ 26,9 mm) | mb. |
| 2 | W10-14-06 | Przegroda kojca dla cieląt PKC 1 - 2 oc. (Φ 33,7 mm) | mb. |
| 3 | W10-14-32-50 | Furtka kojca dla cieląt FK 1 - 1 oc. (Φ 26,9 mm) | szt. |
| 4 | W10-14-35-50 | Furtka kojca dla cieląt FK 1 - 2 oc. (Φ 33,7 mm) | szt. |
| 5 | W10-14-12 | Przegroda kojca dla cieląt PKC 2 - 1 oc. (Φ 26,9 mm) | mb. |
| 6 | W10-14-15 | Przegroda kojca dla cieląt PKC 2 - 2 oc. (Φ 33,7 mm) | mb. |
| 7 | W10-14-44-50 | Furtka kojca dla cieląt FK 2 - 2 oc. (Φ 26,9 mm) | szt. |
| 8 | W10-14-47-50 | Furtka kojca dla cieląt FK 2 - 3 oc. (Φ 33,7 mm) | szt. |

oc. - zabezpieczenie antykorozyjne - ocynkowane ogniowo

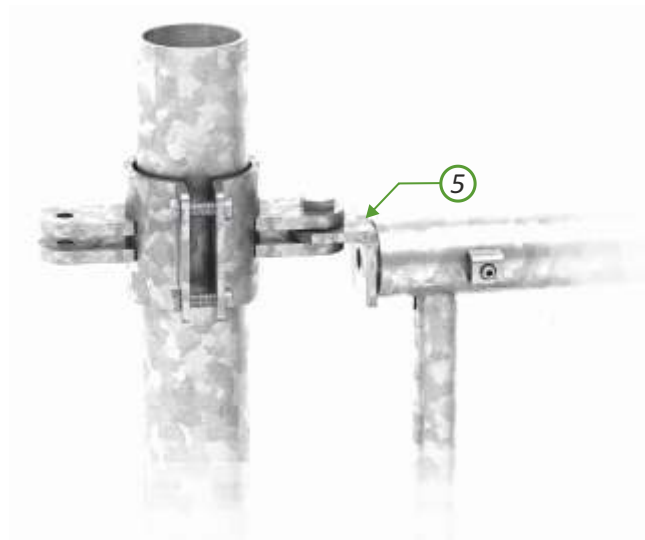
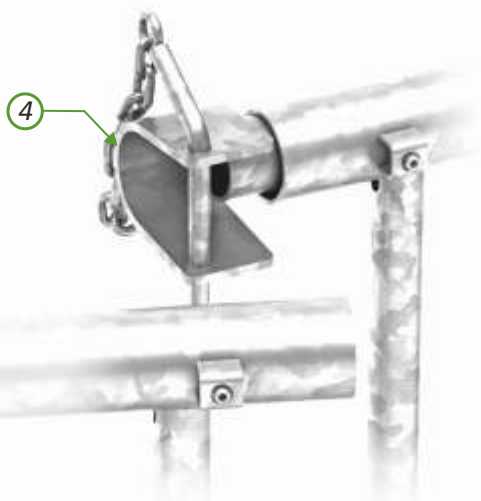




DRABINY PASZOWE - ELEMENTY SYSTEMU



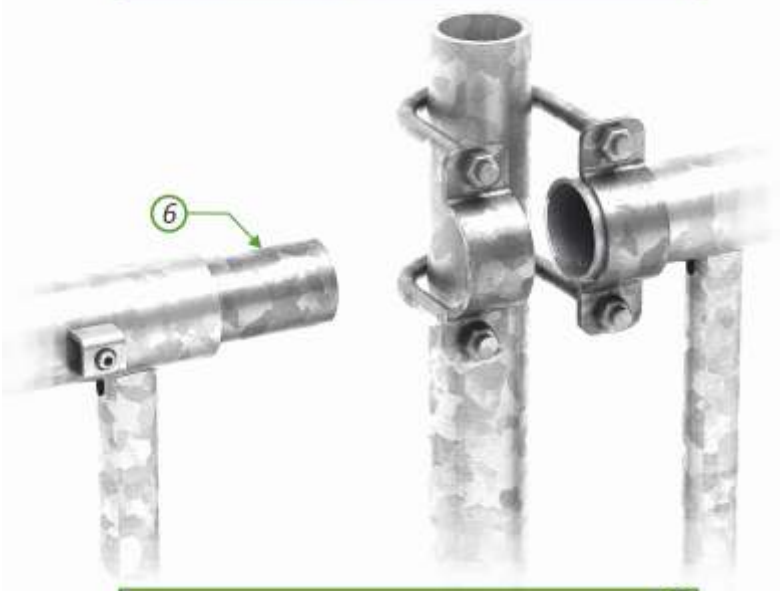
- | | | | |
|-----|---------------------|-------------------------------|------|
| 1 | W10-02-44 | Uchwyt deski 1,5" oc. | szt. |
| 1.1 | W10-02-45 | Uchwyt deski 2" oc. | szt. |
| 2 | P10-04-39-03 | Zawias regulowany ZR 1,5" oc. | szt. |
| 2.1 | P10-04-39-04 | Zawias regulowany ZR 2" oc. | szt. |
| 3 | P10-01-30 | Zawias furtki ZFR 1 oc. | szt. |
| 3.1 | P10-01-31 | Zawias furtki ZFR 2 oc. | szt. |
- oc. - zabezpieczenie antykorozyjne - ocynkowane ogniowo.



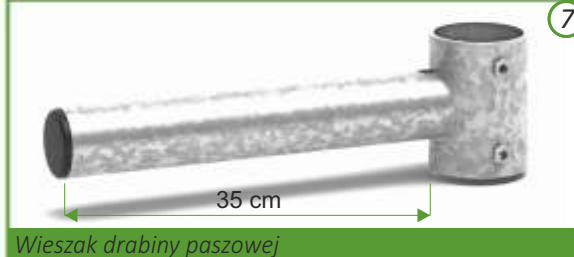
Zamek regulowany ZM



Łącznik DP regulowany



Łącznik DP



Wieszak drabiny paszowej

- | | | | |
|-----|------------------|-------------------------------|------|
| 4 | P10-01-28 | Zamek regulowany ZM 1 oc. | szt. |
| 4.1 | P10-01-29 | Zamek regulowany ZM 2 oc. | szt. |
| 5 | P10-04-88 | Łącznik DP 1,5 regulowany oc. | szt. |
| 5.1 | P10-04-89 | Łącznik DP 2 regulowany oc. | szt. |
| 6 | P10-01-15 | Łącznik DP 1,5 oc. | szt. |
| 6.1 | P10-01-14 | Łącznik DP 2 oc. | szt. |
| 7 | W10-04-99 | Wieszak drabiny paszowej oc. | szt. |
- oc. - zabezpieczenie antykorozyjne - ocynkowane ogniowo.