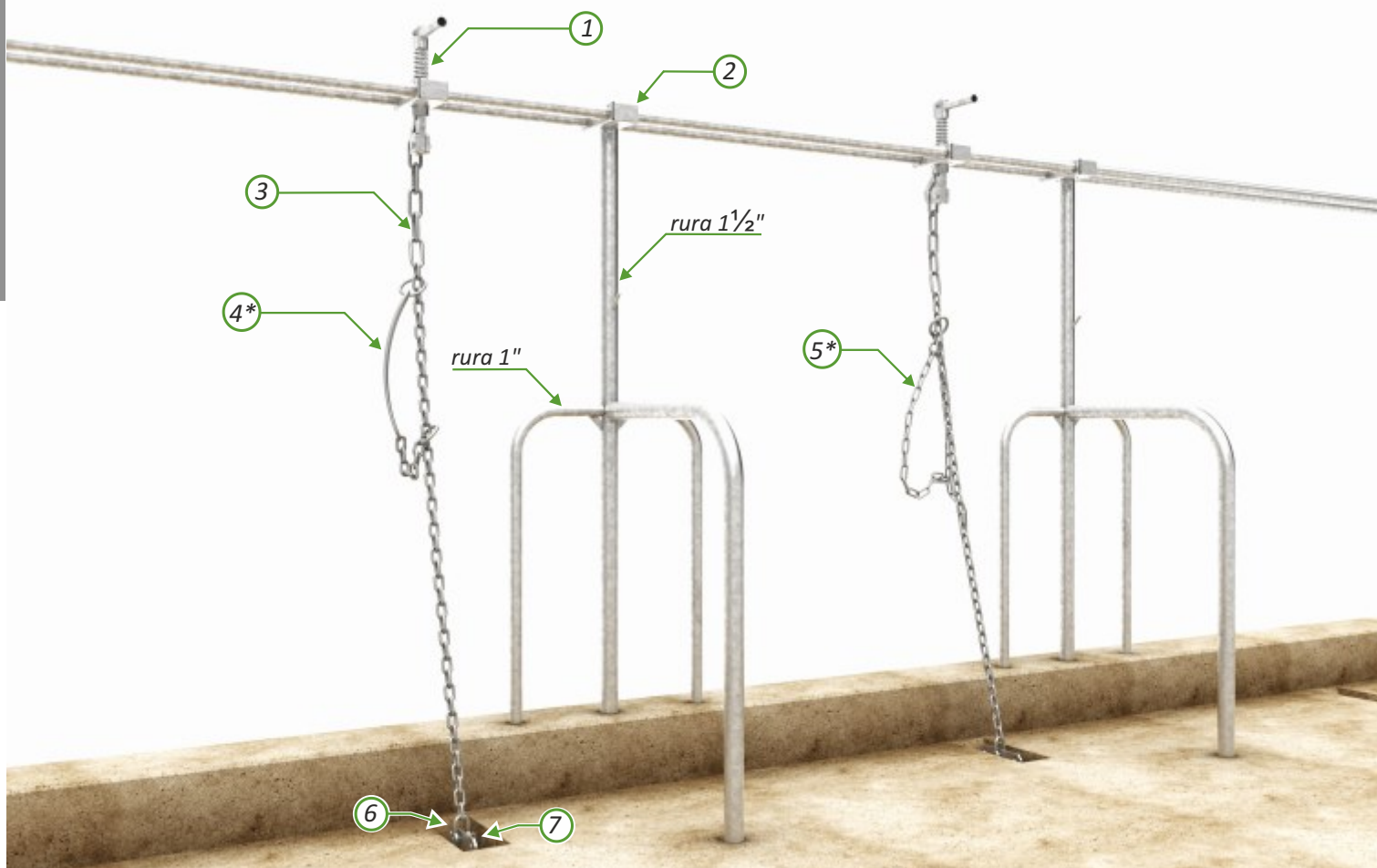
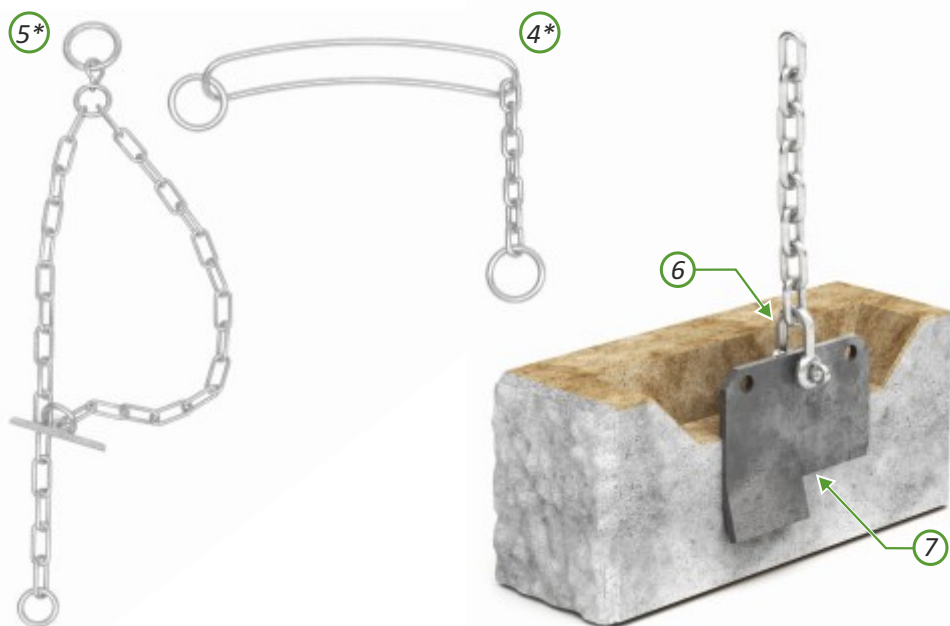




**UWIĘŹ TYPU A - ELEMENTY SYSTEMU**



\* do wyboru jarzmo uwięzi (4\*) lub obejma łańcuchowa (5\*)



Zatrzask uwięzi typu A



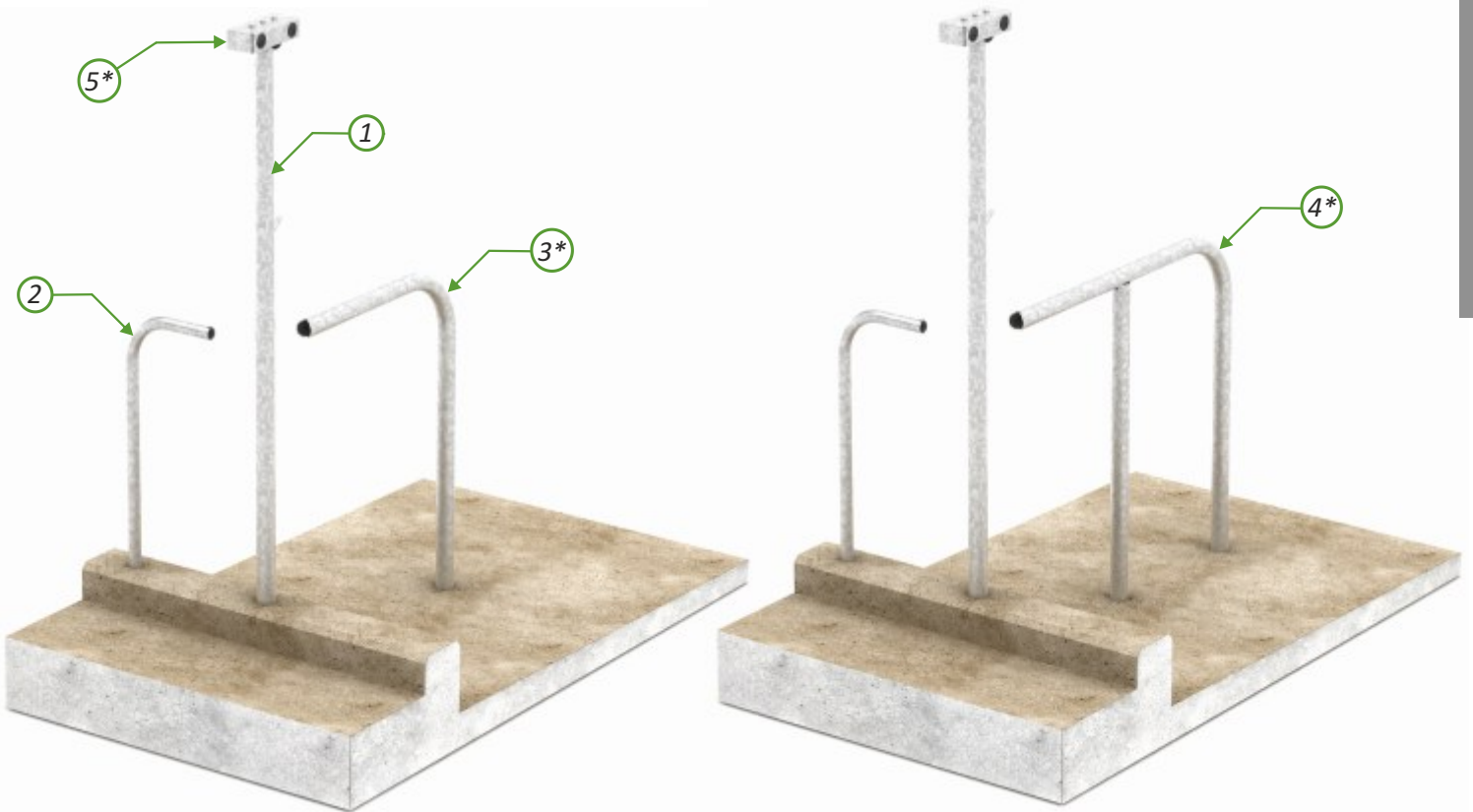
Nakładka przegrody stan.

- |   |                   |  |      |
|---|-------------------|--|------|
| 1 | <b>W10-03-19</b>  | Zatrzask uwięzi A oc.                      | szt. |
| 2 | <b>W10-02-17</b>  | Nakładka przegrody stanowiskowej typ A oc. | kpl. |
| 3 | <b>W10-03-28</b>  | łańcuch pionowy uwięzi A oc.               | szt. |
| 4 | <b>W10-03-16</b>  | Jarzmo uwięzi oc.                          | szt. |
| 5 | <b>W10-03-06</b>  | Obejma łańcuchowa oc.                      | szt. |
| 6 | <b>T33-05-010</b> | Szklka M 10                                | szt. |
| 7 | <b>W10-03-10</b>  | Uchwyt uwięzi                              | szt. |

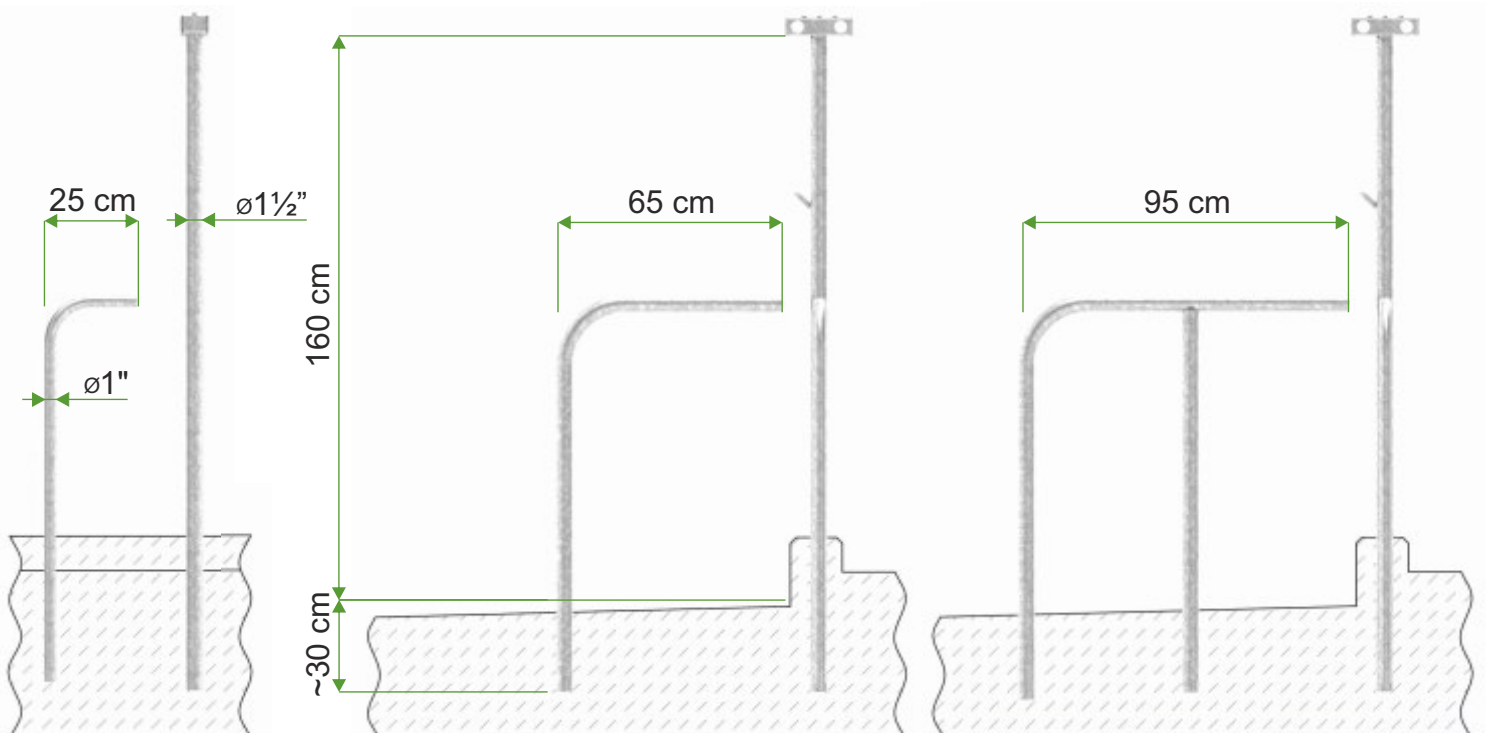
oc. - zabezpieczenie antykorozyjne - ocynkowane ogniowo



ELEMENTY SYSTEMU



3\*, 4\* - do wyboru dwa typy kolan tylnych



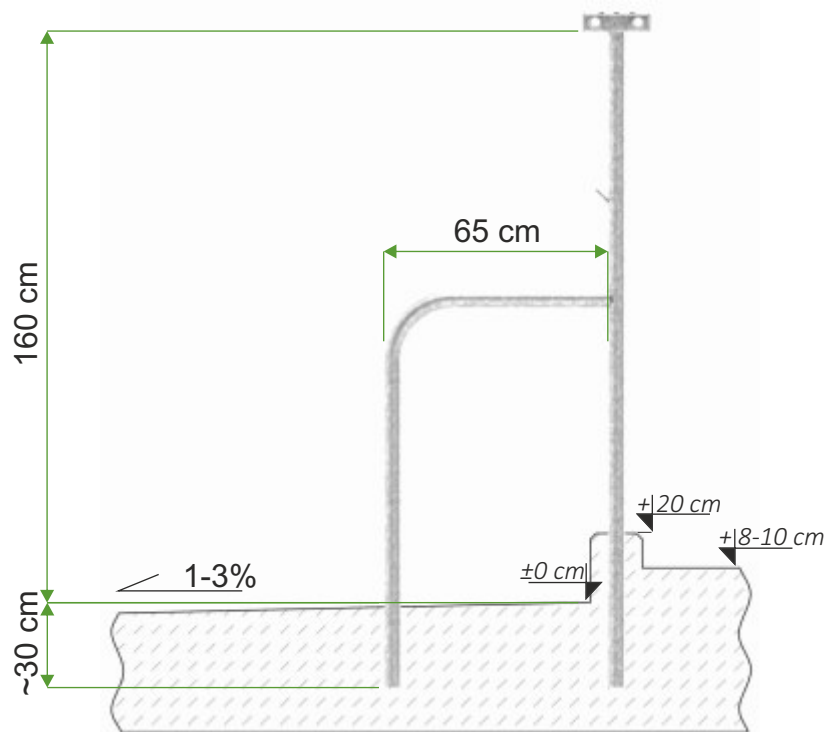
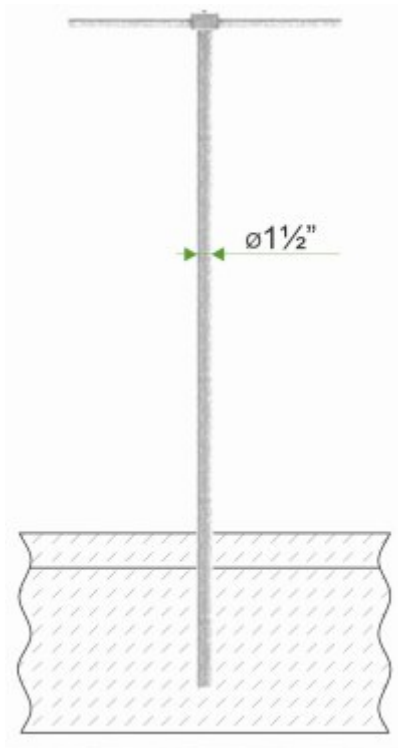
- |   |                  |   |      |
|---|------------------|---|------|
| 1 | <b>W10-02-22</b> | Słupek przegrody stanowiskowej typ A oc.                      | szt. |
| 2 | <b>W10-02-32</b> | Kolano boczne przegrody stanowiskowej oc.                     | szt. |
| 3 | <b>W10-02-37</b> | Kolano tylne przegrody stanowiskowej oc.                      | szt. |
| 4 | <b>W10-02-43</b> | Kolano tylne przegrody stanowiskowej VI oc.                   | szt. |
| 5 | <b>W10-02-17</b> | Nakładka przegrody stanowiskowej typ A oc. ( bez śrub M10x80) | kpl. |

oc. - zabezpieczenie antykorozyjne - ocynkowane ogniowo.

\*5 - śruba M10x80 ( 2 szt.) - nie są zawarte w komplecie.



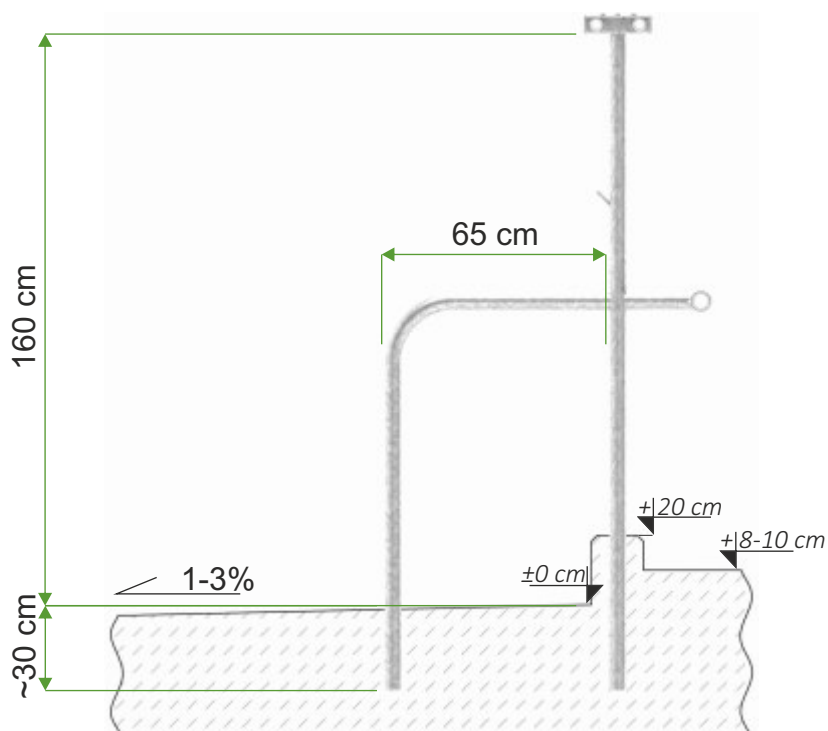
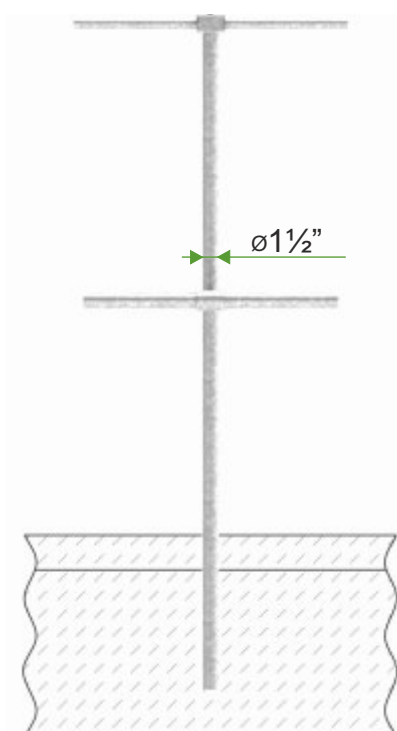
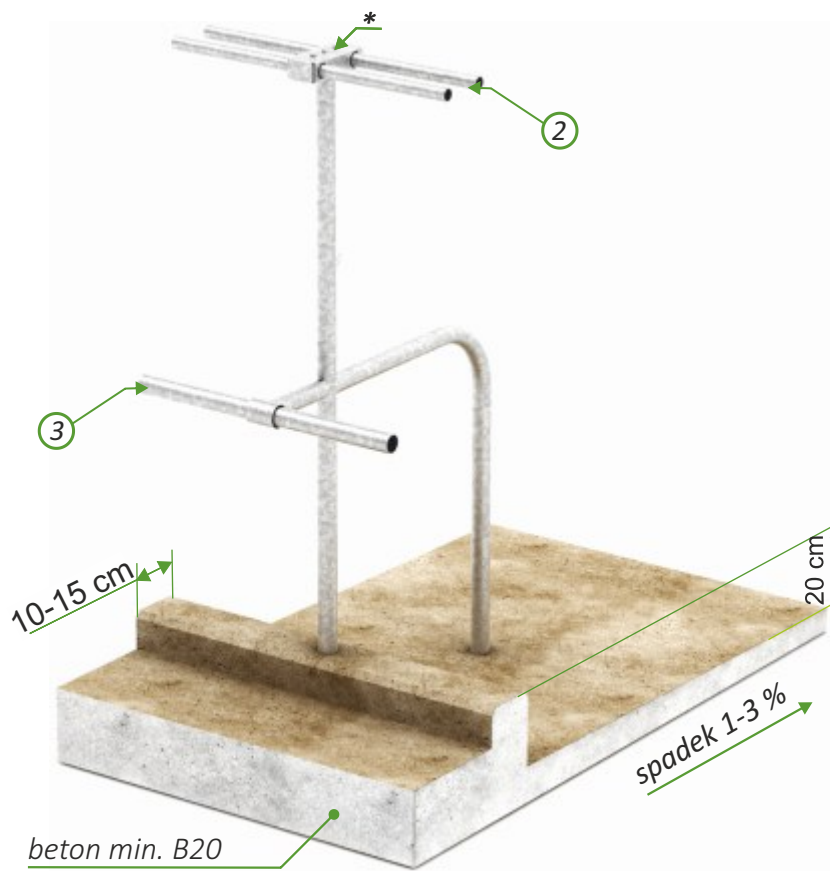
**PRZEGRODA STANOWISKOWA IA**



- 1 **W10-01-03** Przegroda stanowiskowa IA oc. kpl.  
 2 **T08-10-040** Rura ocynkowana 33,7 x 2,6 ( 1" ) mb.  
 oc. - zabezpieczenie antykorozyjne - ocynkowane ogniowo.  
 \* - śruba M10x80 ( 2 szt. ) - nie są zawarte w komplecie.



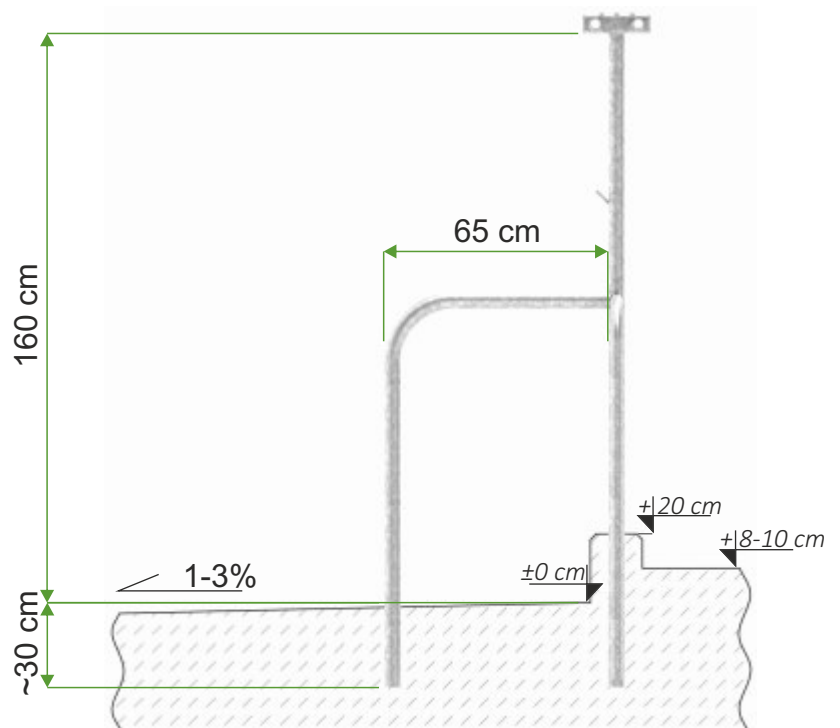
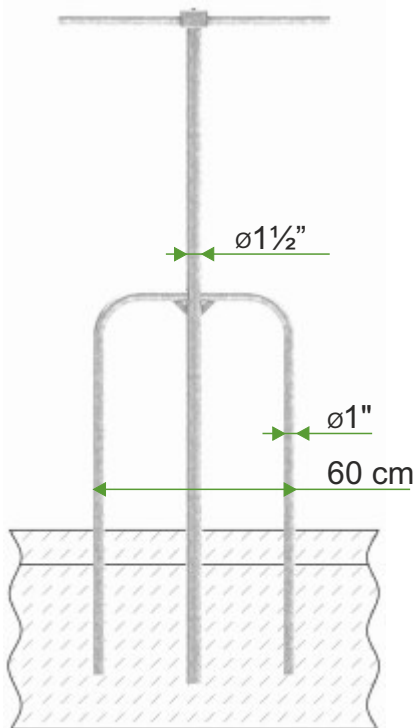
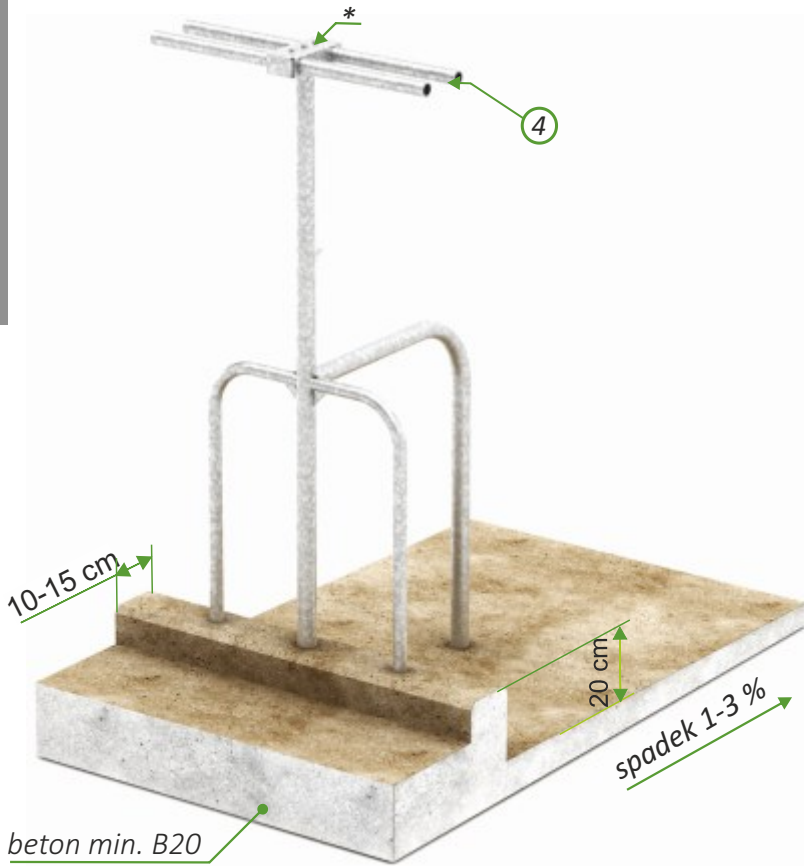
## PRZEGRODA STANOWISKOWA IAR



- 1 **W10-06-52** Przegroda stanowiskowa IAR oc. kpl.  
2 **T08-10-040** Rura ocynkowana 33,7 x 2,6 (1") mb.  
3 **T08-10-050** Rura ocynkowana 48,3 x 3,2 (1 1/2") mb.  
oc. - zabezpieczenie antykorozyjne - ocynkowane ogniowo.  
\* - śruba M10x80 (2 szt.) - nie są zawarte w komplecie.



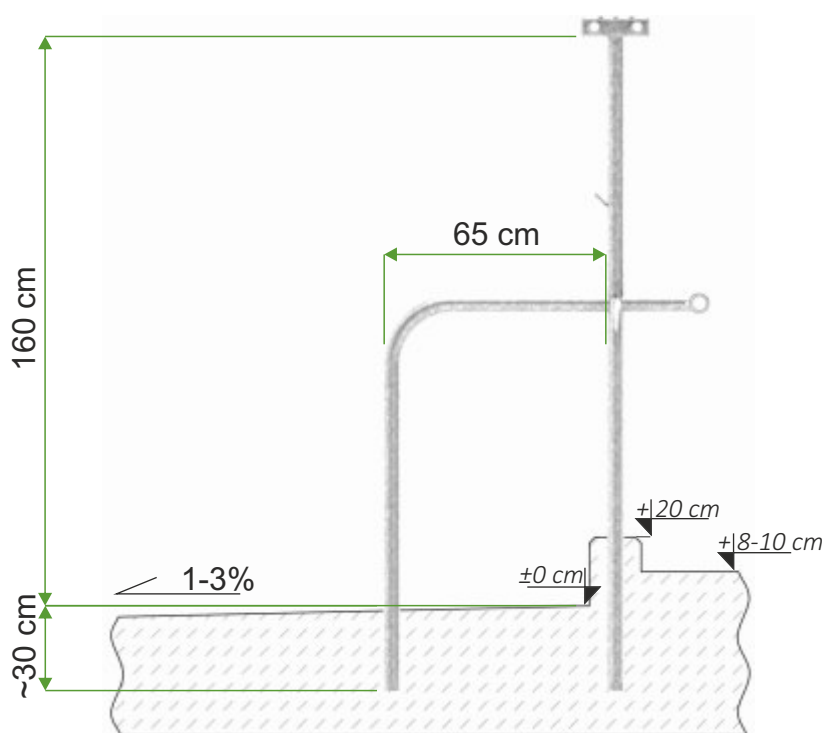
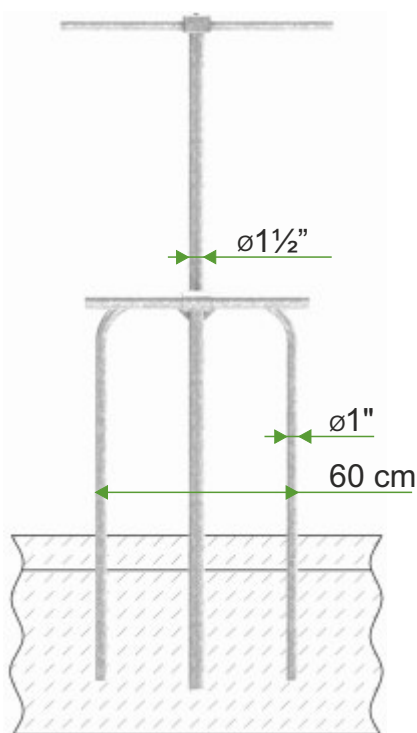
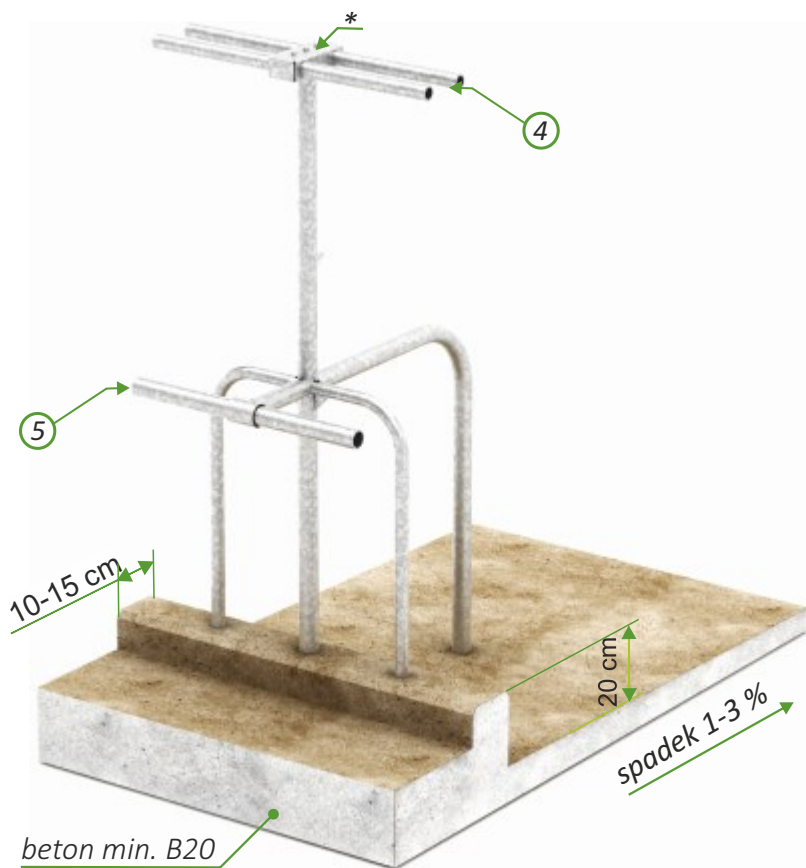
**PRZEGRODA STANOWISKOWA IIA**



- |   |                   |                                   |      |
|---|-------------------|-----------------------------------|------|
| 1 | <b>W10-01-12</b>  | Przegroda stanowiskowa IIA oc.    | kpl. |
| 2 | <b>W10-01-17</b>  | Przegroda stanowiskowa IIA L oc.  | kpl. |
| 3 | <b>W10-01-17</b>  | Przegroda stanowiskowa IIA P oc.  | kpl. |
| 4 | <b>T08-10-040</b> | Rura ocynkowana 33,7 x 2,6 ( 1" ) | mb.  |
- oc. - zabezpieczenie antykorozyjne - ocynkowane ogniowo.  
\* - śruba M10x80 ( 2 szt. ) - nie są zawarte w komplecie.



**PRZEGRODA STANOWISKOWA IIAR**



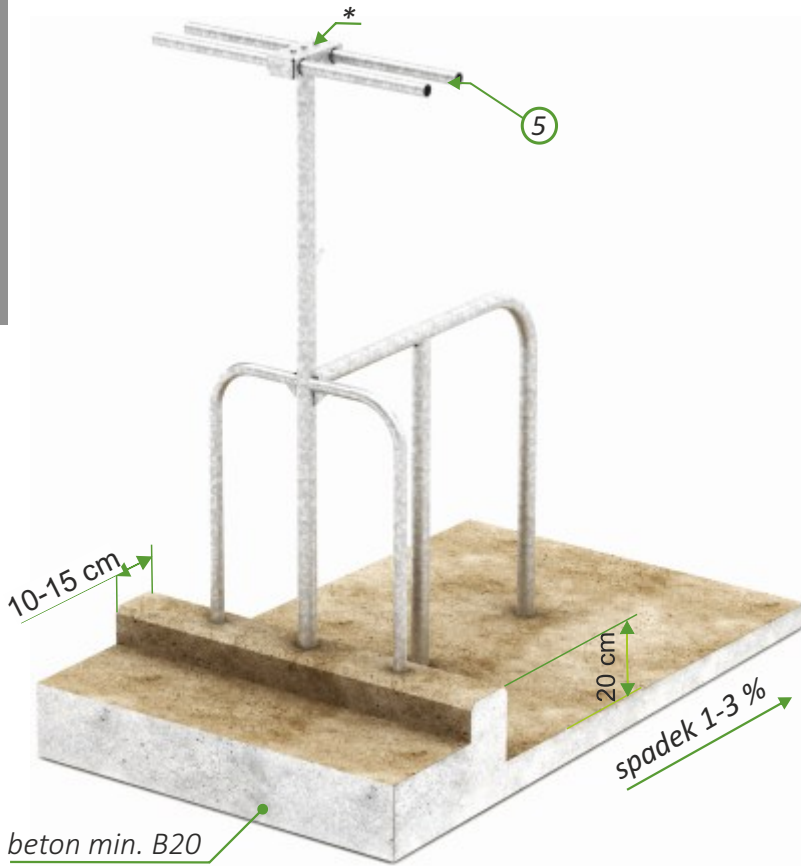
- |   |                   |                                      |      |
|---|-------------------|--------------------------------------|------|
| 1 | <b>W10-06-55</b>  | Przegroda stanowiskowa IIAR oc.      | kpl. |
| 2 | <b>W10-06-58</b>  | Przegroda stanowiskowa IIAR L oc.    | kpl. |
| 3 | <b>W10-06-58</b>  | Przegroda stanowiskowa IIAR P oc.    | kpl. |
| 4 | <b>T08-10-040</b> | Rura ocynkowana 33,7 x 2,6 ( 1")     | mb.  |
| 5 | <b>T08-10-050</b> | Rura ocynkowana 48,3 x 3,2 ( 1 1/2") | mb.  |

oc. - zabezpieczenie antykorozyjne - ocynkowane ogniowo.

\* - śruba M10x80 ( 2 szt.) - nie są zawarte w komplecie.



**PRZEGRODA STANOWISKOWA VIA**



W10-01-47



W10-01-52

lewa

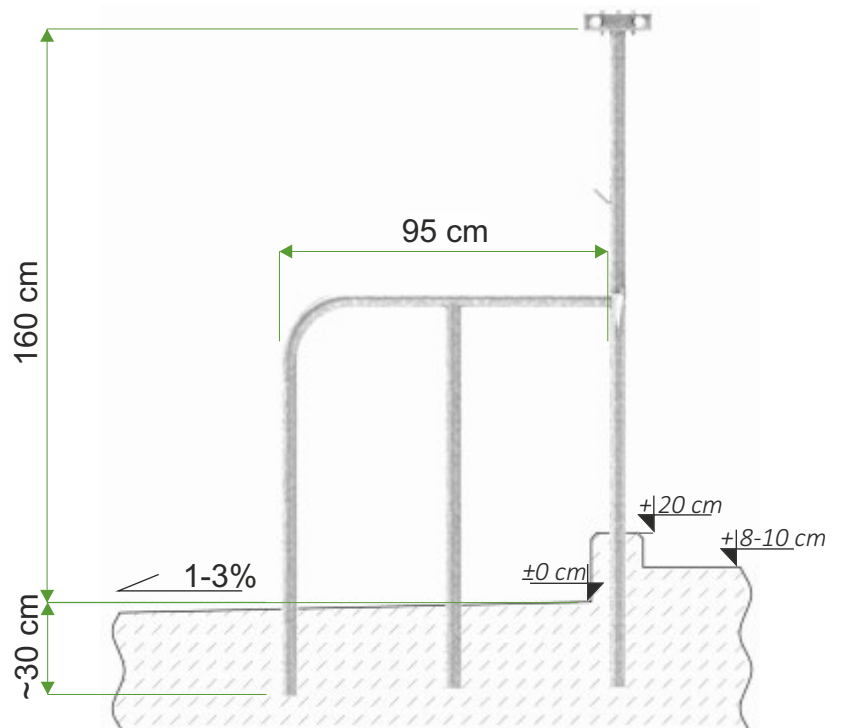
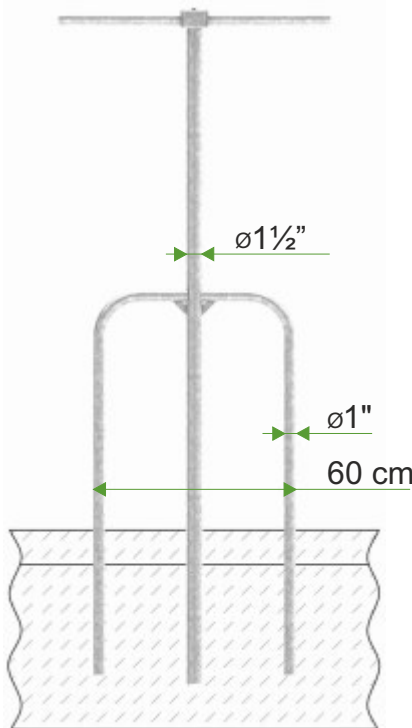


W10-01-52

prawa



W10-01-42



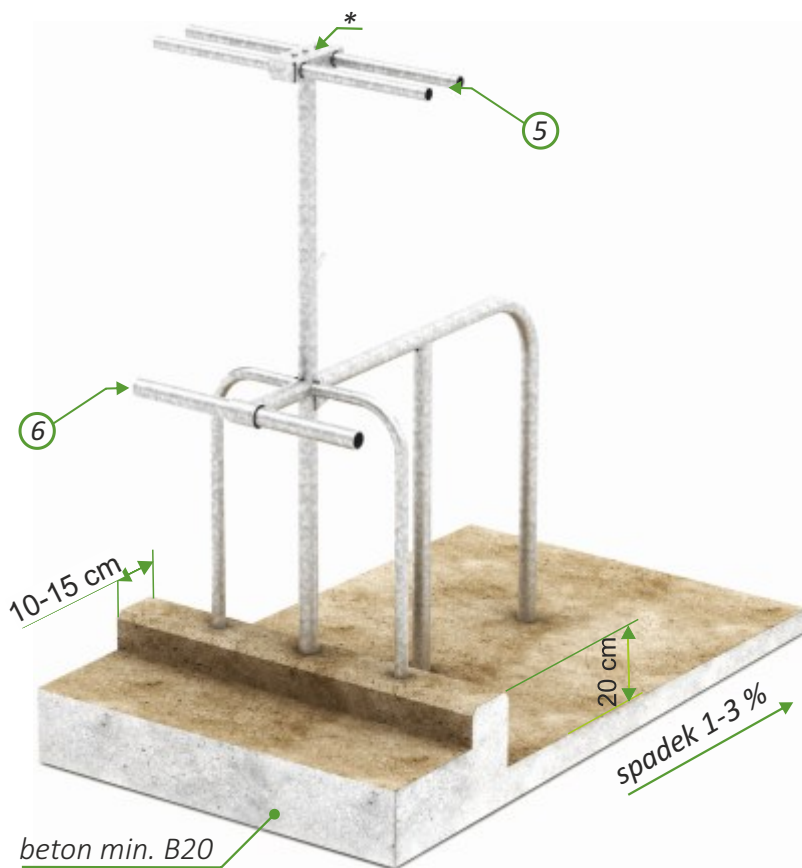
- |   |                   |                                    |      |
|---|-------------------|------------------------------------|------|
| 1 | <b>W10-01-47</b>  | Przegroda stanowiskowa VIA P+L oc. | kpl. |
| 2 | <b>W10-01-52</b>  | Przegroda stanowiskowa VIA L oc.   | kpl. |
| 3 | <b>W10-01-52</b>  | Przegroda stanowiskowa VIA P oc.   | kpl. |
| 4 | <b>W10-01-42</b>  | Przegroda stanowiskowa VIA oc.     | kpl. |
| 5 | <b>T08-10-040</b> | Rura ocynkowana 33,7 x 2,6 ( 1" )  | mb.  |

oc. - zabezpieczenie antykorozyjne - ocynkowane ogniowo.

\* - śruba M10x80 ( 2 szt. ) - nie są zawarte w komplecie.



**PRZEGRODA STANOWISKOWA VIAR**



W10-06-62



W10-06-63

lewa

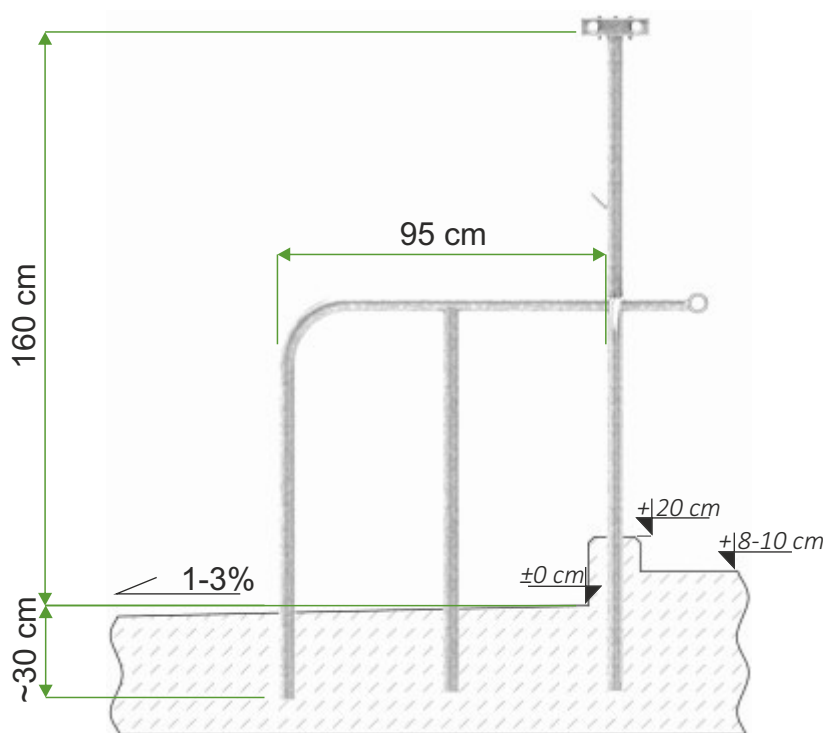
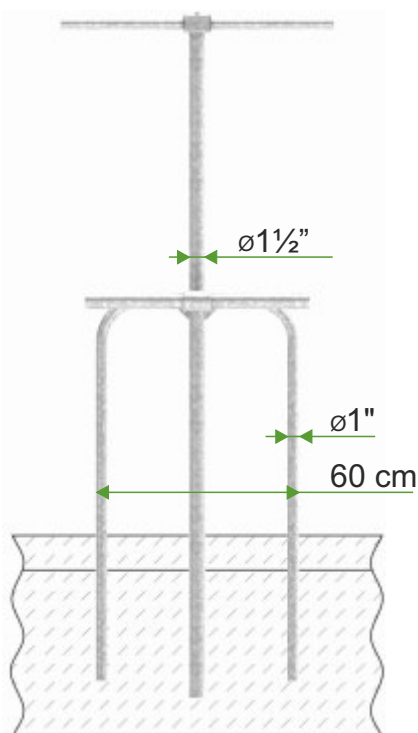


W10-06-63

prawa



W10-06-60



- |   |                   |                                      |      |
|---|-------------------|--------------------------------------|------|
| 1 | <b>W10-06-62</b>  | Przegroda stanowiskowa VIAR P+L oc.  | kpl. |
| 2 | <b>W10-06-63</b>  | Przegroda stanowiskowa VIAR L oc.    | kpl. |
| 3 | <b>W10-06-63</b>  | Przegroda stanowiskowa VIAR P oc.    | kpl. |
| 4 | <b>W10-06-60</b>  | Przegroda stanowiskowa VIAR oc.      | kpl. |
| 5 | <b>T08-10-040</b> | Rura ocynkowana 33,7 x 2,6 ( 1")     | mb.  |
| 6 | <b>T08-10-050</b> | Rura ocynkowana 48,3 x 3,2 ( 1 1/2") | mb.  |

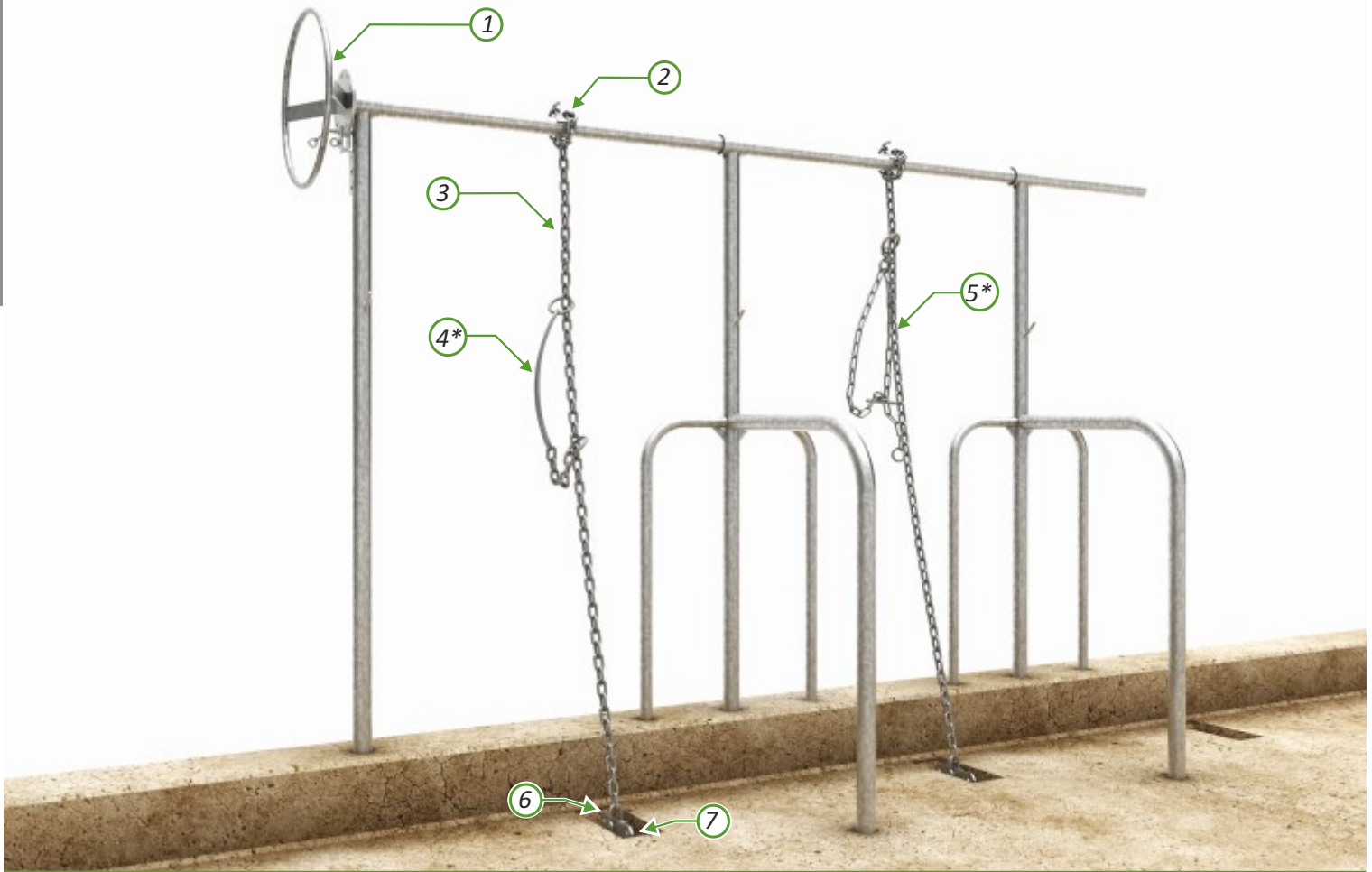
oc. - zabezpieczenie antykorozyjne - ocynkowane ogniowo.

\* - śruba M10x80 ( 2 szt.) - nie są zawarte w komplecie.

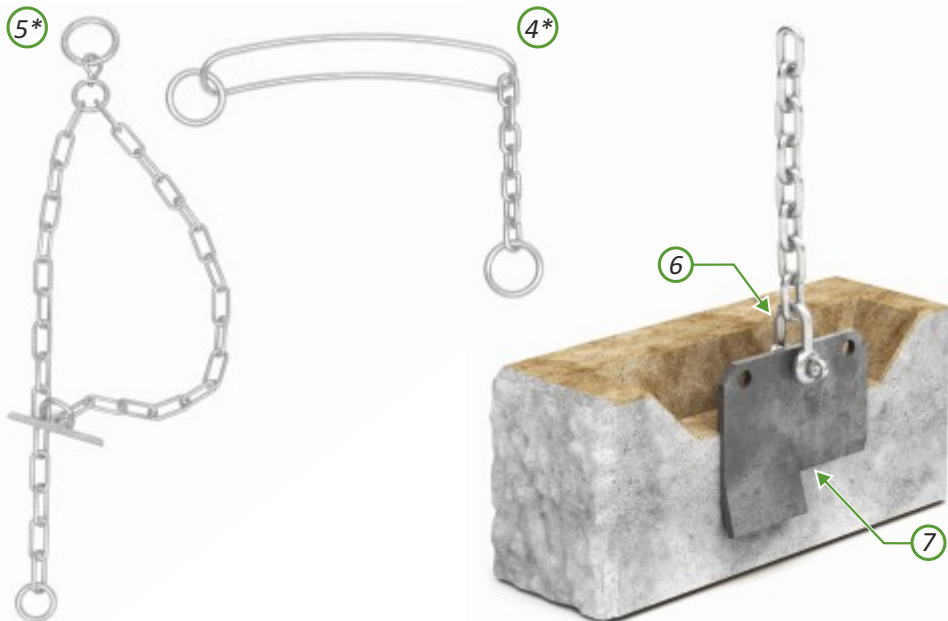




**UWIĘŹ TYPU B - ELEMENTY SYSTEMU**



\* do wyboru jarzmo uwięzi (4\*) lub obejma łańcuchowa (5\*)



Zwalniacz uwięzi typu B



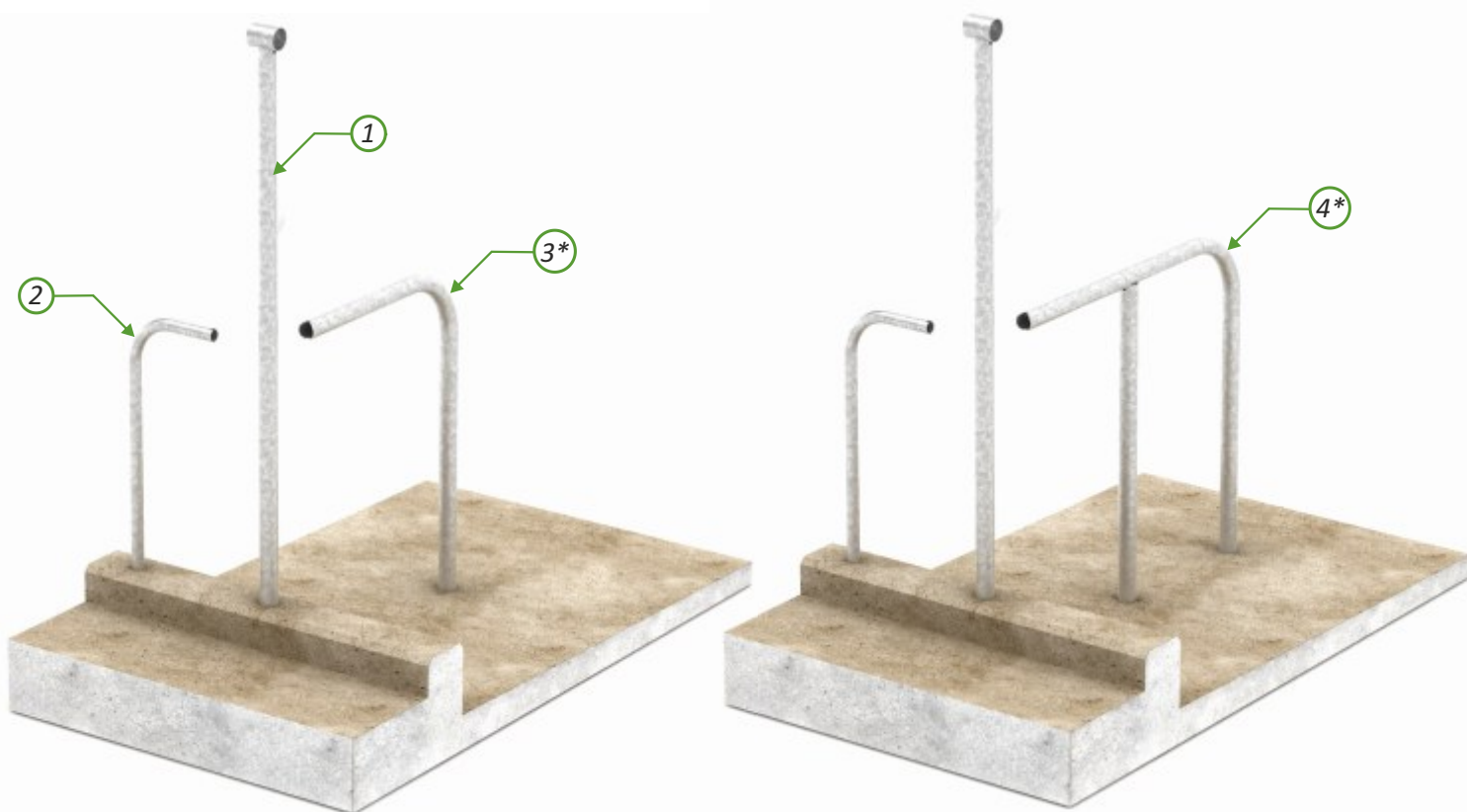
Haczyk uwięzi typu B

1	<b>W10-03-21</b>	Zwalniacz uwięzi B oc.	szt.
2	<b>W10-03-02</b>	Haczyk uwięzi B oc.	szt.
3	<b>W10-03-26</b>	Łańcuch pionowy uwięzi B oc.	szt.
4	<b>W10-03-16</b>	Jarzmo uwięzi oc.	szt.
5	<b>W10-03-06</b>	Obejma łańcuchowa oc.	szt.
6	<b>T33-05-010</b>	Szklka M 10	szt.
7	<b>W10-03-10</b>	Uchwyt uwięzi	szt.

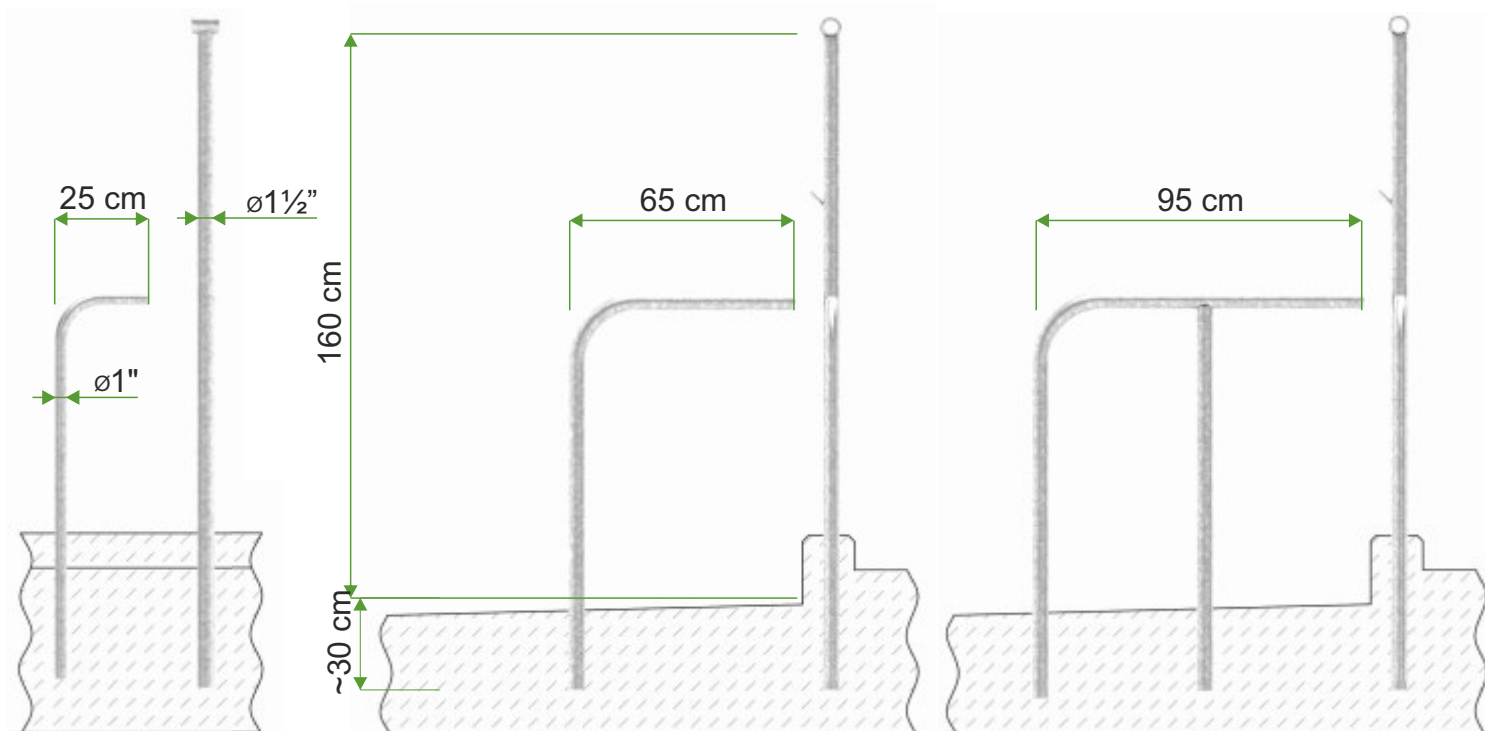
oc. - zabezpieczenie antykorozyjne - ocynkowane ogniowo.



ELEMENTY SYSTEMU



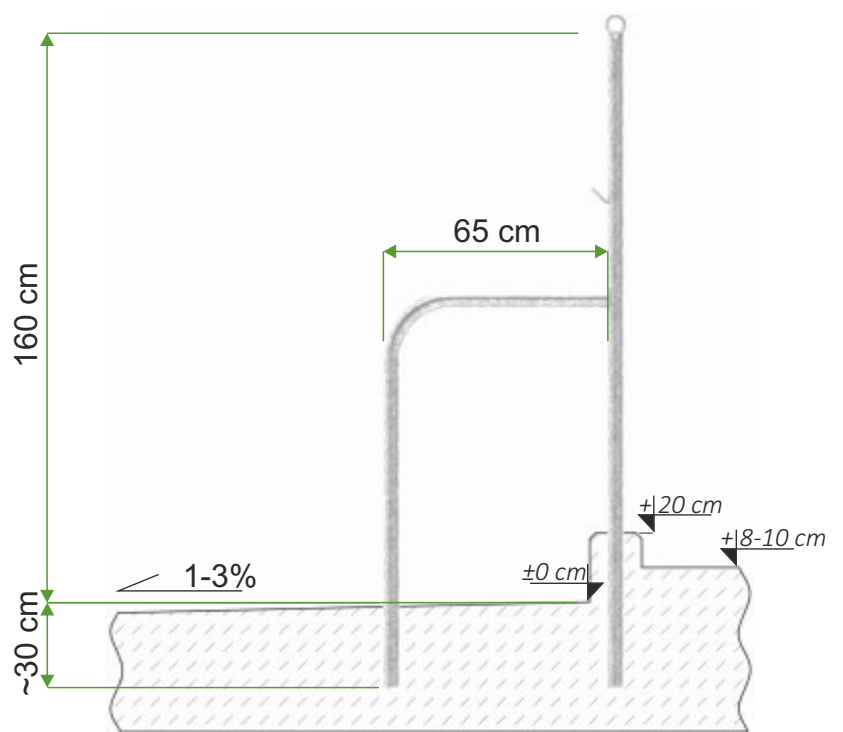
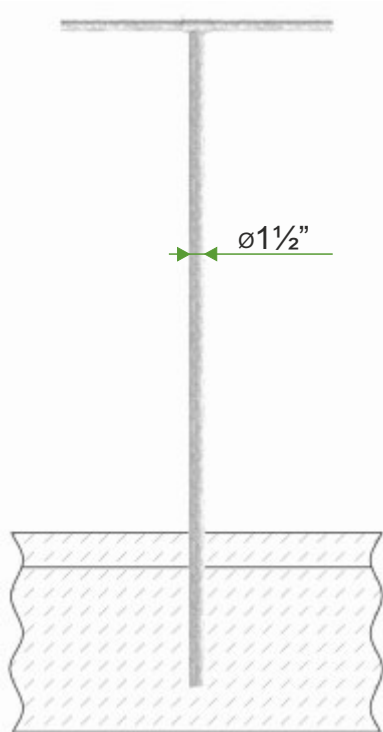
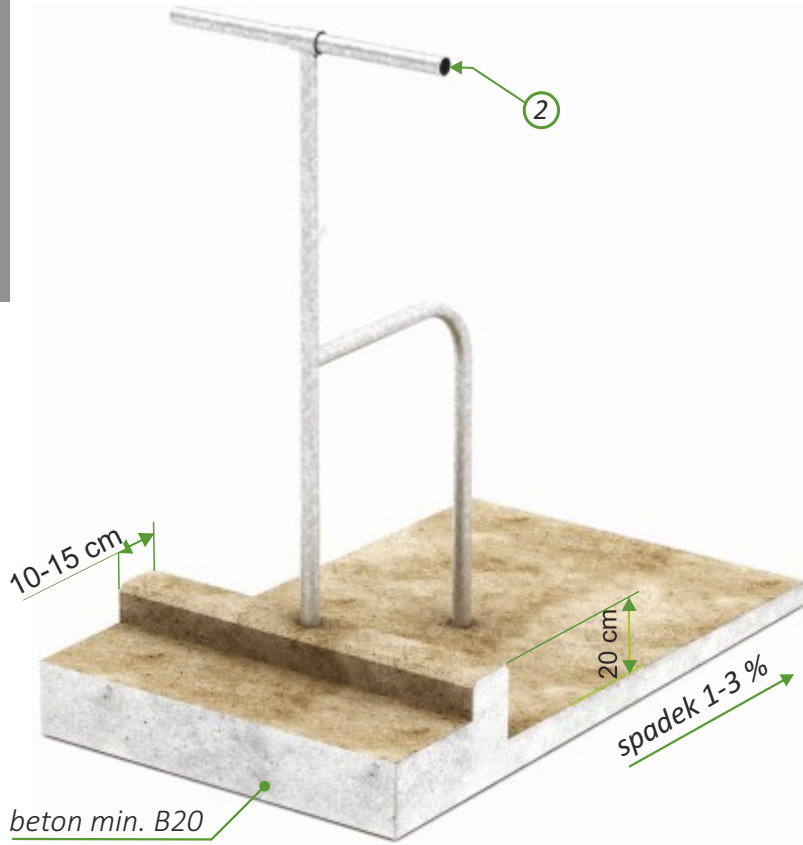
3\*, 4\* - do wyboru dwa typy kolan tylnych



- |   |                  |   |      |
|---|------------------|---|------|
| 1 | <b>W10-02-27</b> | Słupek przegrody stanowiskowej typ B oc.    | kpl. |
| 2 | <b>W10-02-32</b> | Kolano boczne przegrody stanowiskowej oc.   | kpl. |
| 3 | <b>W10-02-37</b> | Kolano tylne przegrody stanowiskowej oc.    | kpl. |
| 4 | <b>W10-02-43</b> | Kolano tylne przegrody stanowiskowej VI oc. | kpl. |
- oc. - zabezpieczenie antykorozyjne - ocynkowane ogniwo.



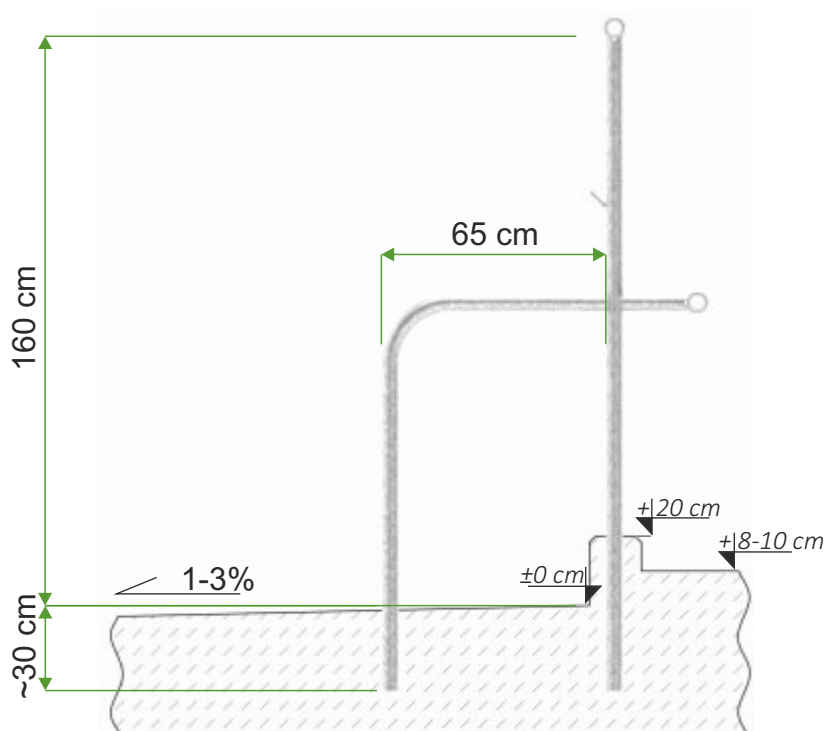
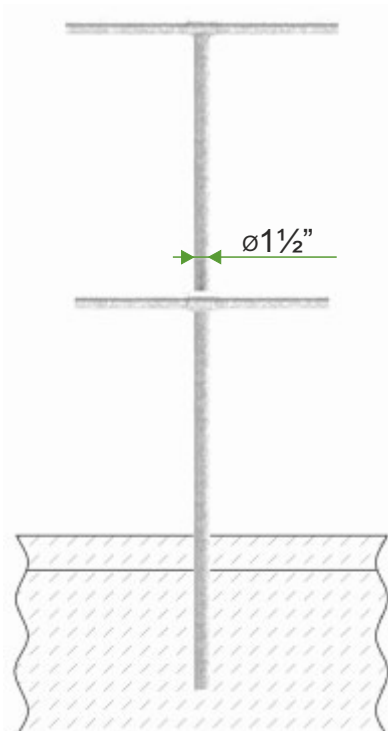
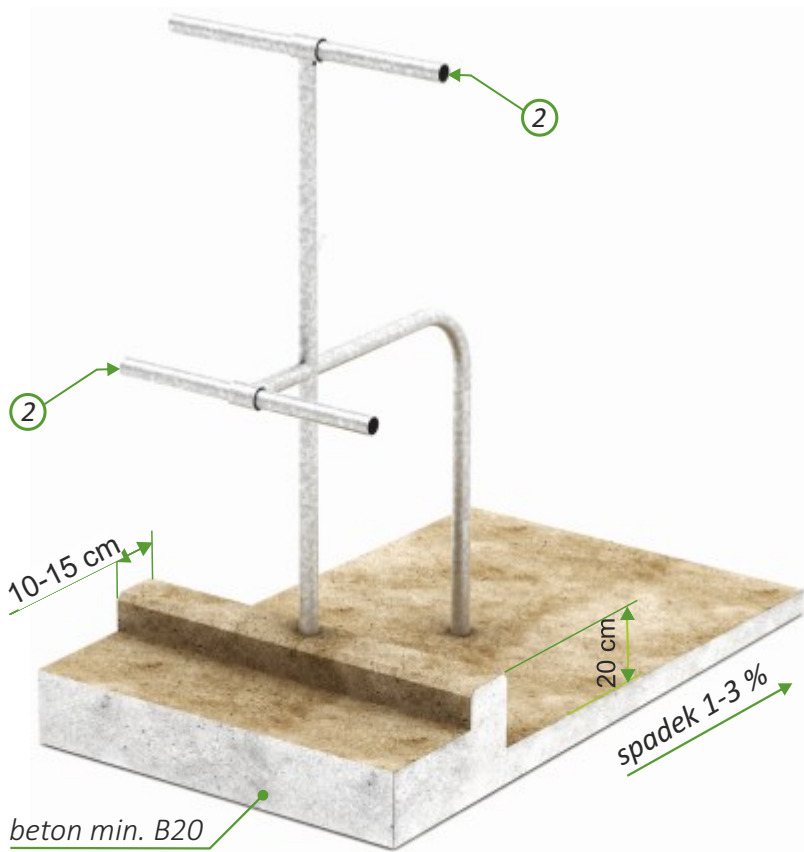
**PRZEGRODA STANOWISKOWA IB**



- 1 **W10-01-07** Przegroda stanowiskowa IB oc. szt.
  - 2 **T08-10-050** Rura ocynkowana 48,3 x 3,2 ( 1 1/2" ) mb.
- oc. - zabezpieczenie antykorozyjne - ocynkowane ogniowo.



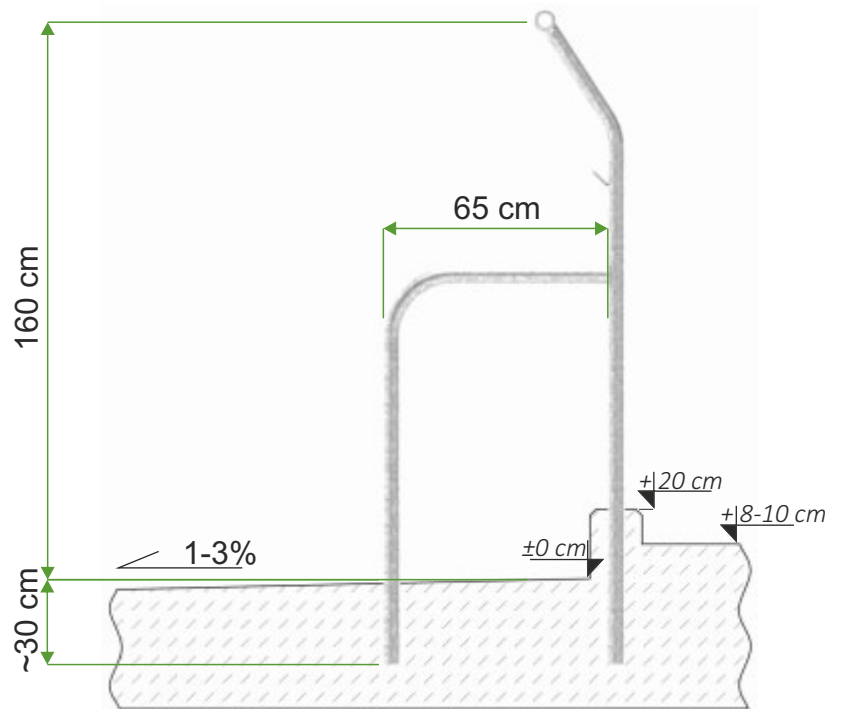
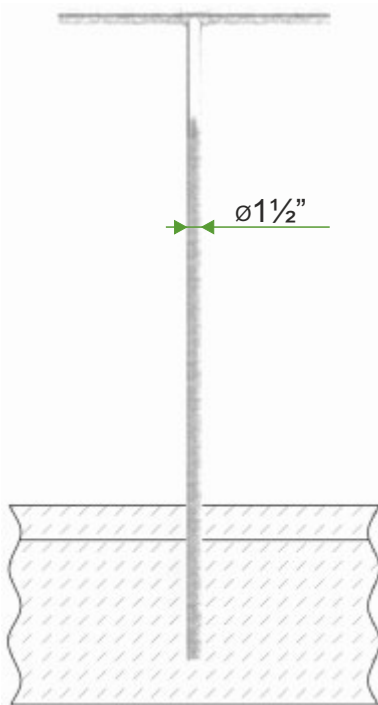
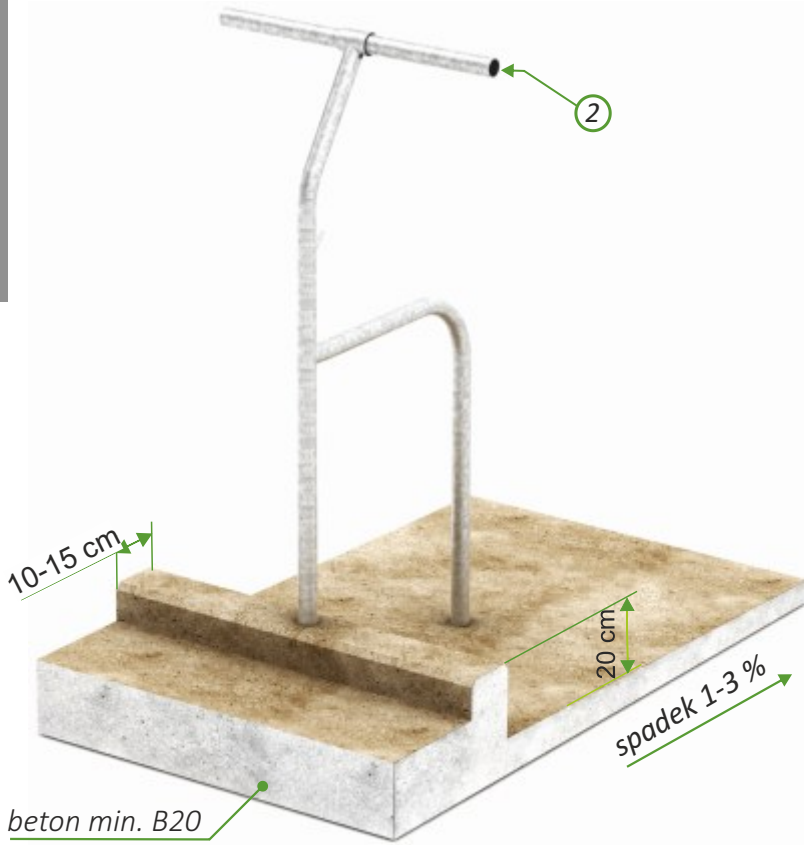
**PRZEGRODA STANOWISKOWA IBR**



- 1 **W10-06-03** Przegroda stanowiskowa IBR oc. szt.
  - 2 **T08-10-050** Rura ocynkowana 48,3 x 3,2 ( 1 1/2" ) mb.
- oc. - zabezpieczenie antykorozyjne - ocynkowane ogniowo.



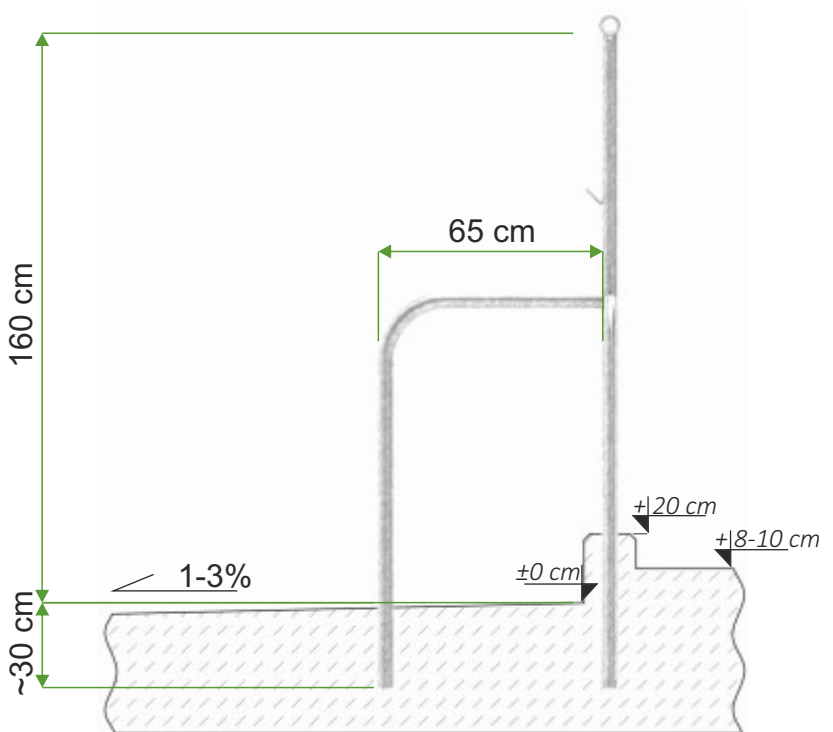
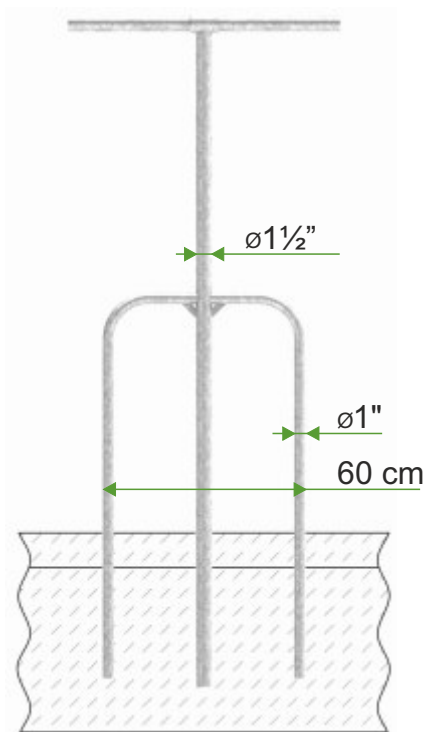
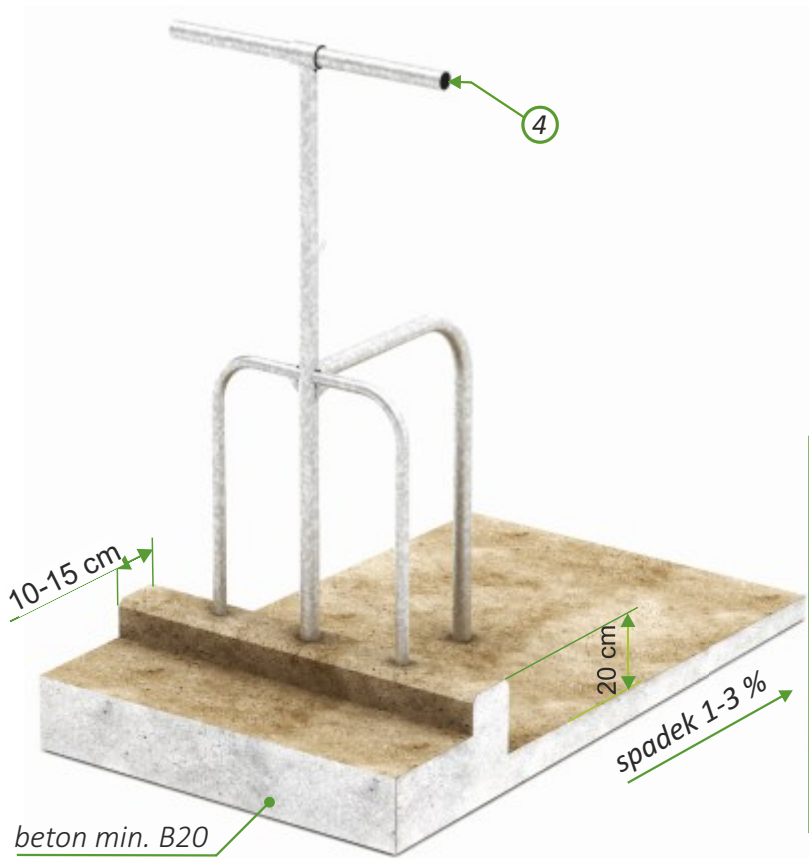
**PRZEGRODA STANOWISKOWA IBW**



- 1 **W10-06-06** Przegroda stanowiskowa IBW oc. szt.
  - 2 **T08-10-050** Rura ocynkowana 48,3 x 3,2 ( 1 1/2" ) mb.
- oc. - zabezpieczenie antykorozyjne - ocynkowane ogniowo.

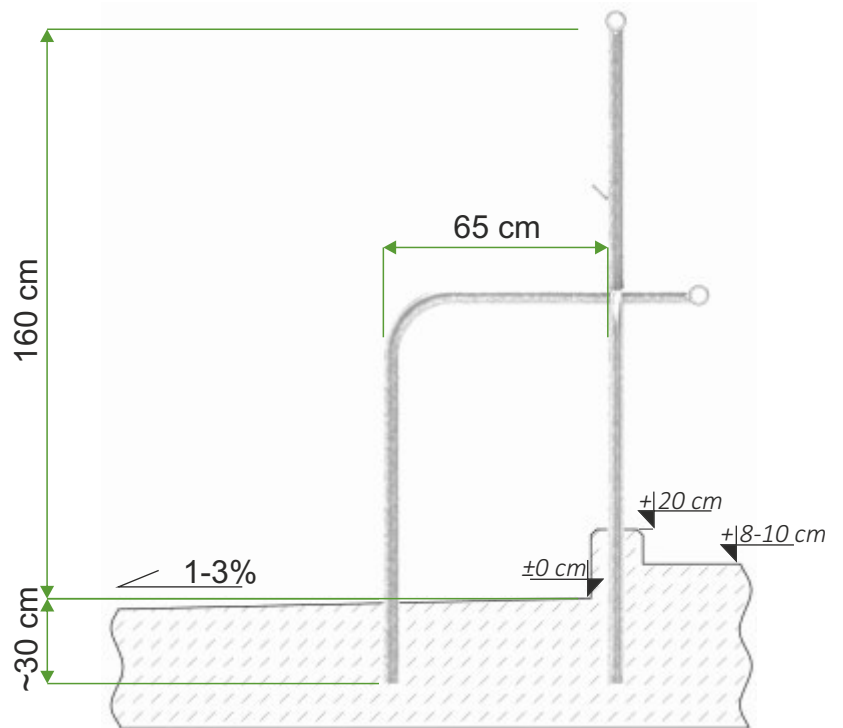
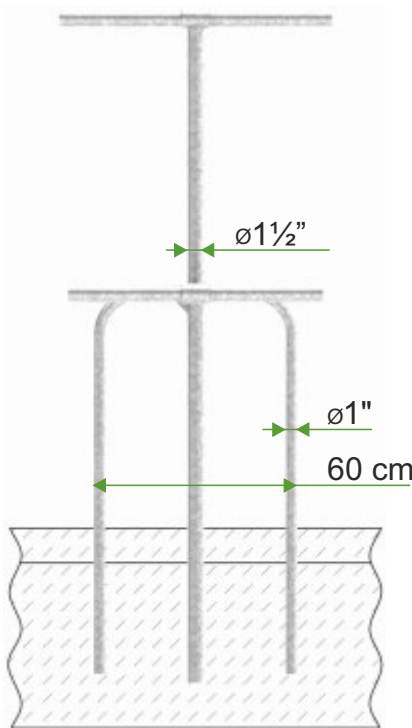
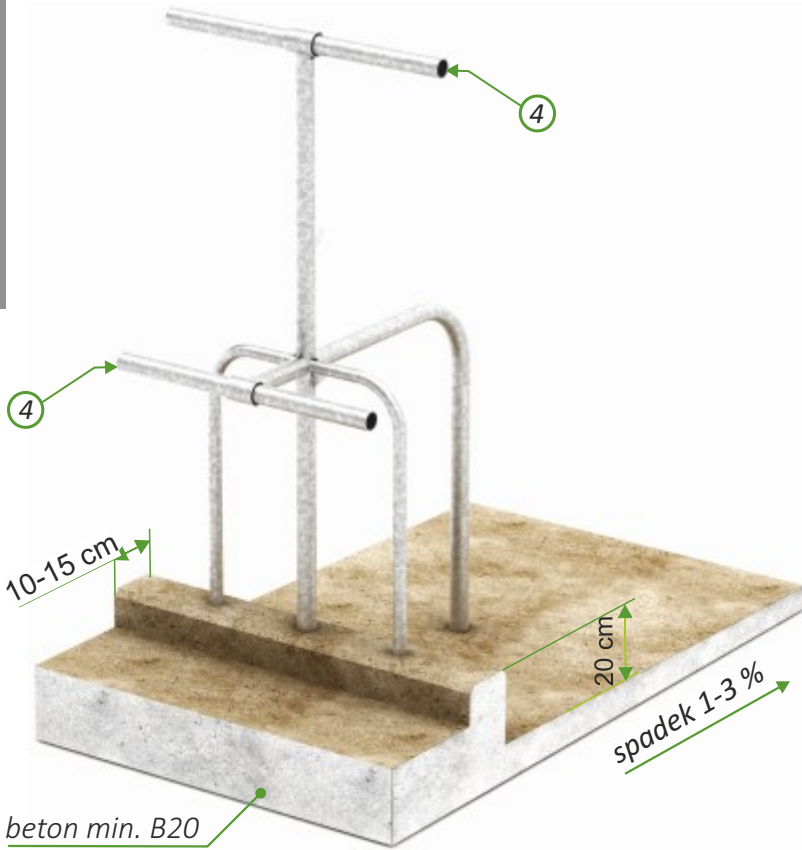


**PRZEGRODA STANOWISKOWA IIB**



- |   |                   |                                       |      |
|---|-------------------|---------------------------------------|------|
| 1 | <b>W10-01-22</b>  | Przegroda stanowiskowa IIB oc.        | szt. |
| 2 | <b>W10-01-27</b>  | Przegroda stanowiskowa IIB L oc.      | szt. |
| 3 | <b>W10-01-27</b>  | Przegroda stanowiskowa IIB P oc.      | szt. |
| 4 | <b>T08-10-050</b> | Rura ocynkowana 48,3 x 3,2 ( 1 1/2" ) | mb.  |
- oc. - zabezpieczenie antykorozyjne - ocynkowane ogniowo.

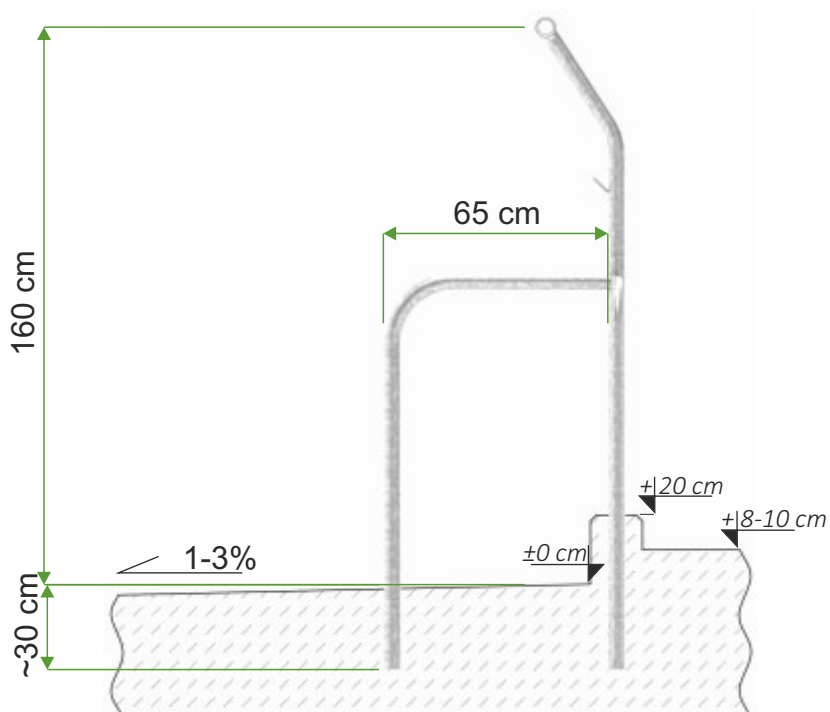
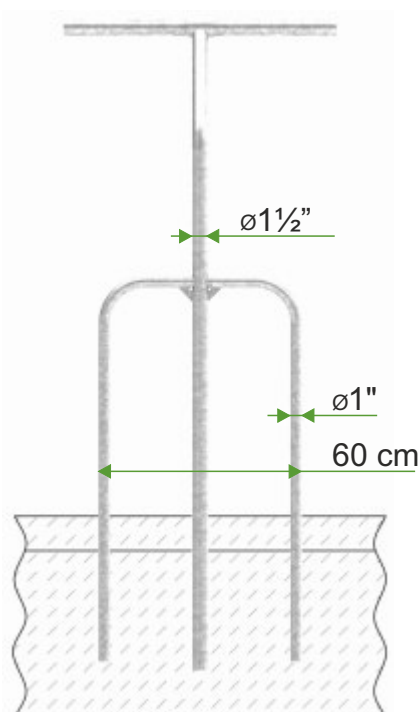
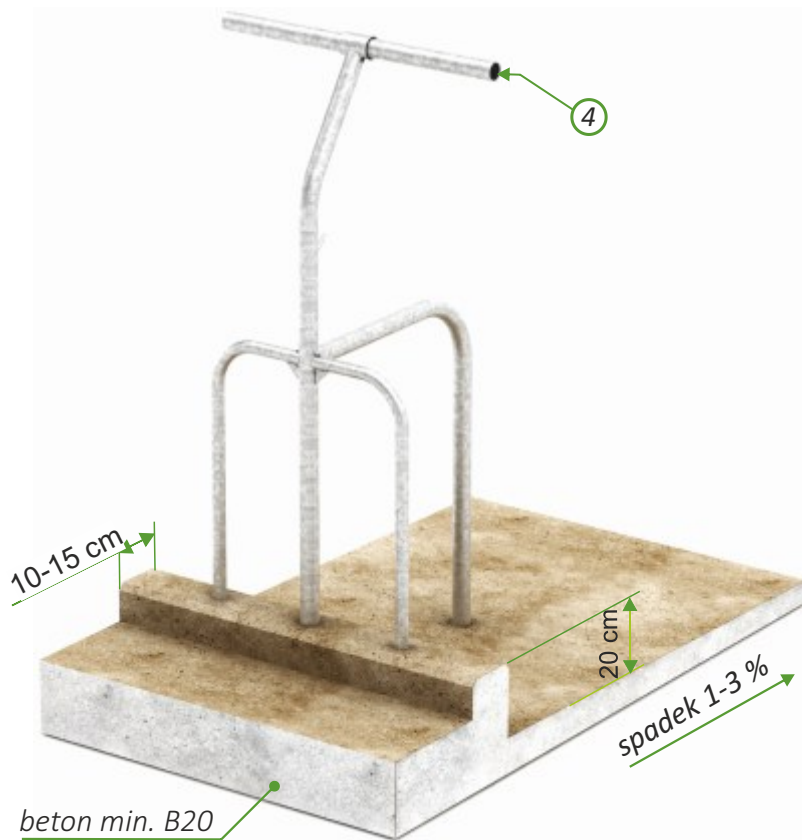
**PRZEGRODA STANOWISKOWA IIBR**



- |   |                   |                                       |      |
|---|-------------------|---------------------------------------|------|
| 1 | <b>W10-06-09</b>  | Przegroda stanowiskowa IIBR oc.       | kpl. |
| 2 | <b>W10-06-12</b>  | Przegroda stanowiskowa IIBR L oc.     | kpl. |
| 3 | <b>W10-06-12</b>  | Przegroda stanowiskowa IIBR P oc.     | kpl. |
| 4 | <b>T08-10-050</b> | Rura ocynkowana 48,3 x 3,2 ( 1 1/2" ) | mb.  |
- oc. - zabezpieczenie antykorozyjne - ocynkowane ogniowo.



**PRZEGRODA STANOWISKOWA IIBW**

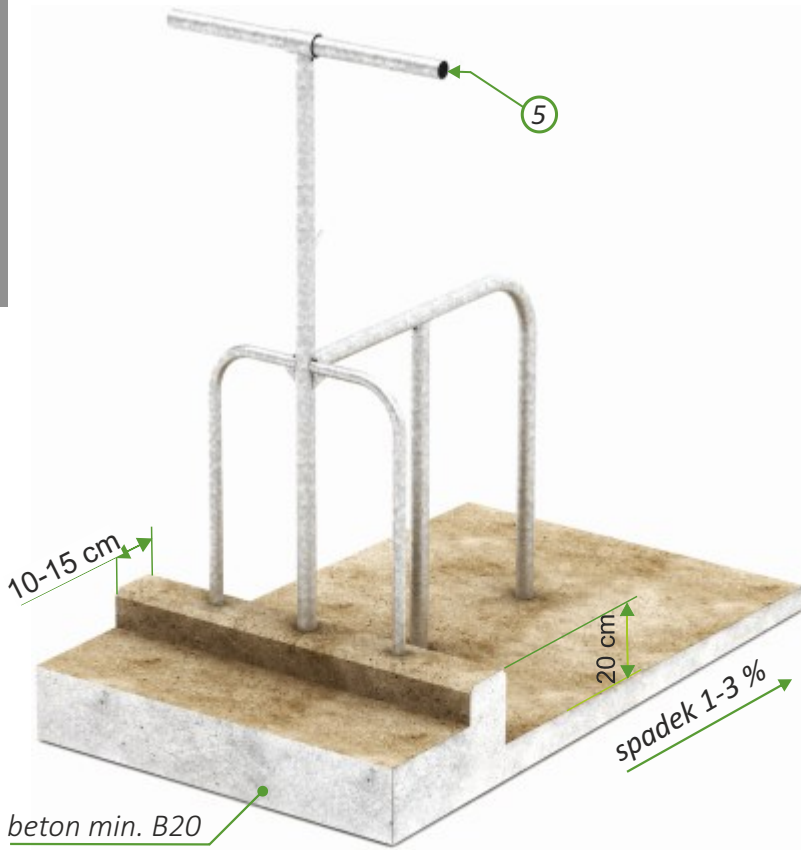


- |   |                   |                                       |      |
|---|-------------------|---------------------------------------|------|
| 1 | <b>W10-06-15</b>  | Przegroda stanowiskowa IIBW oc.       | kpl. |
| 2 | <b>W10-06-18</b>  | Przegroda stanowiskowa IIBW L oc.     | kpl. |
| 3 | <b>W10-06-18</b>  | Przegroda stanowiskowa IIBW P oc.     | kpl. |
| 4 | <b>T08-10-050</b> | Rura ocynkowana 48,3 x 3,2 ( 1 1/2" ) | mb.  |
- oc. - zabezpieczenie antykorozyjne - ocynkowane ogniowo.





**PRZEGRODA STANOWISKOWA VIB**



W10-01-62



W10-01-67

lewa

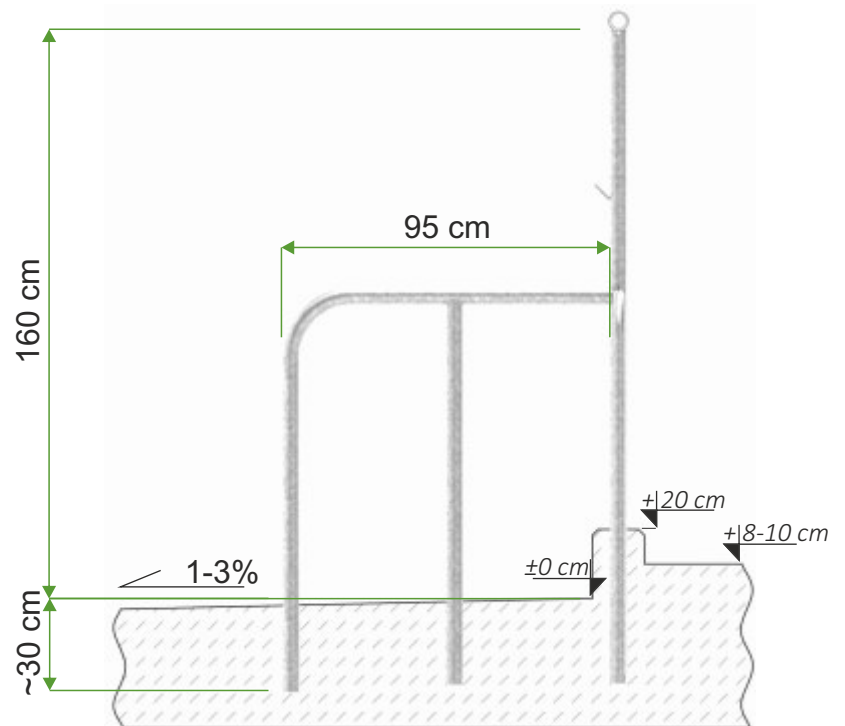
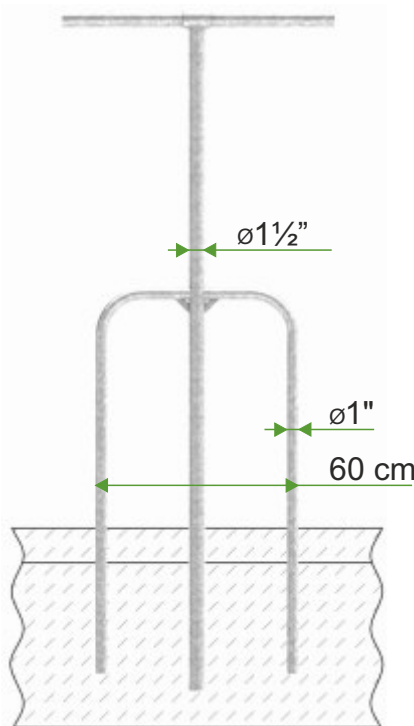


W10-01-67

prawa



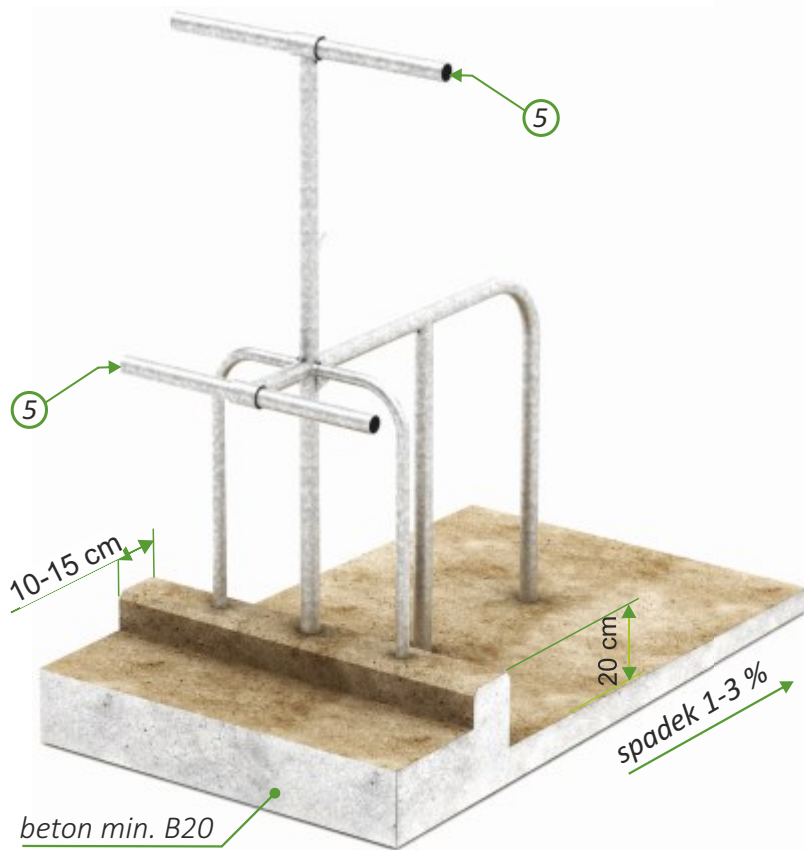
W10-01-57



- |   |                   |                                       |      |
|---|-------------------|---------------------------------------|------|
| 1 | <b>W10-01-62</b>  | Przegroda stanowiskowa VIB P+L oc.    | szt. |
| 2 | <b>W10-01-67</b>  | Przegroda stanowiskowa VIB L oc.      | szt. |
| 3 | <b>W10-01-67</b>  | Przegroda stanowiskowa VIB P oc.      | szt. |
| 4 | <b>W10-01-57</b>  | Przegroda stanowiskowa VIB oc.        | szt. |
| 5 | <b>T08-10-050</b> | Rura ocynkowana 48,3 x 3,2 ( 1 1/2" ) | mb.  |
- oc. - zabezpieczenie antykorozyjne - ocynkowane ogniowo.



**PRZEGRODA STANOWISKOWA VIBR**



W10-06-27



W10-06-24

lewa

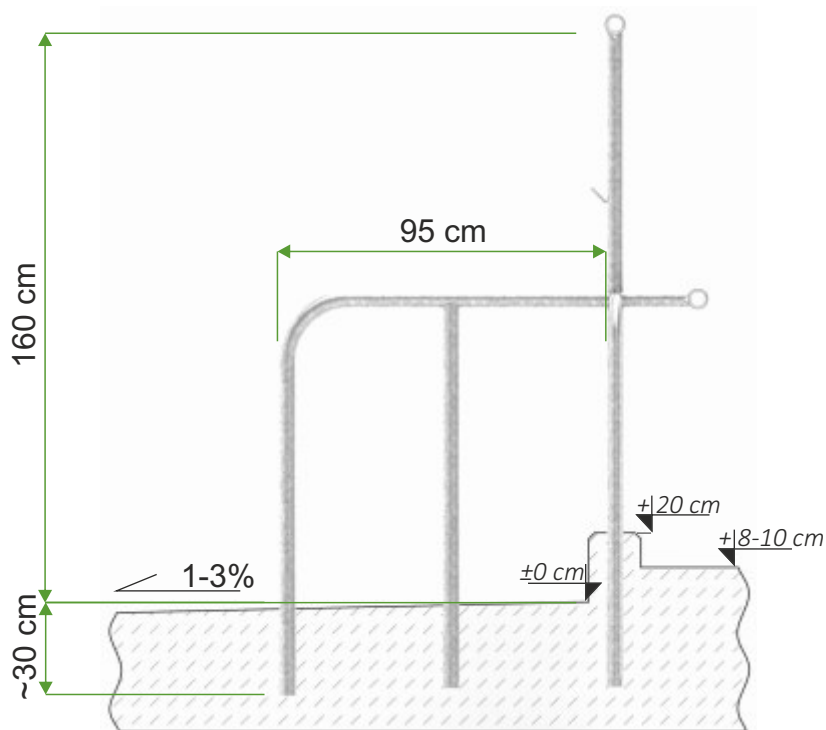
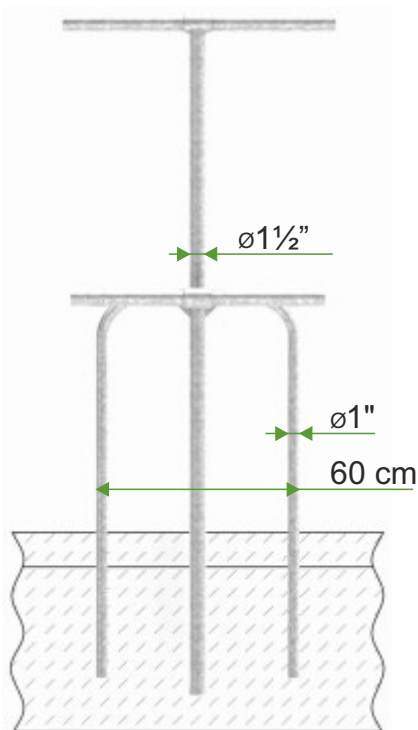


W10-06-24

prawa



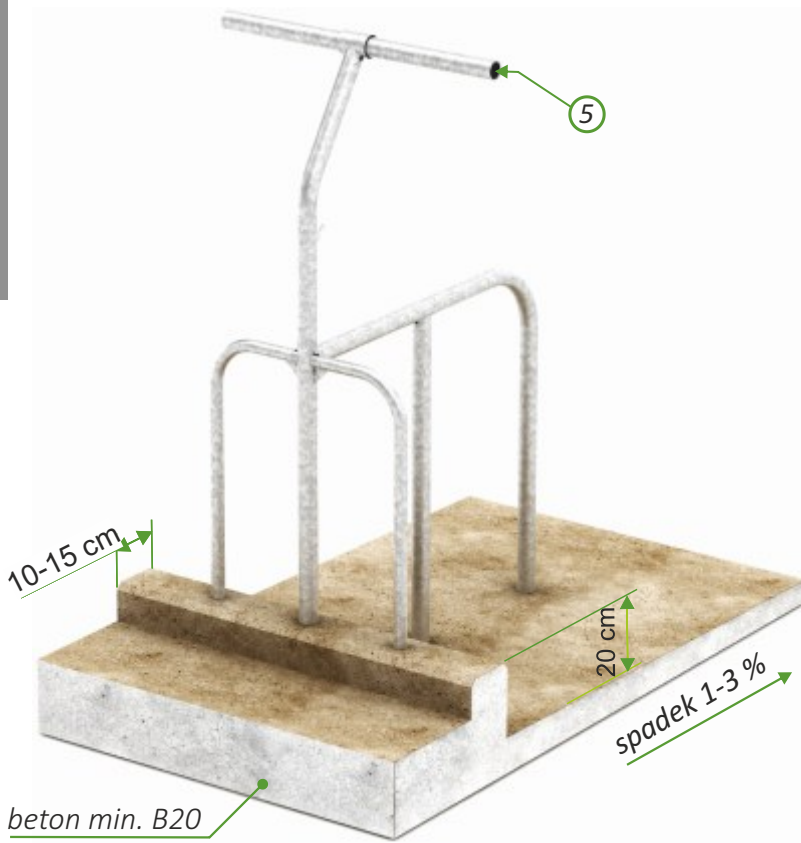
W10-06-21



- |   |                   |                                       |      |
|---|-------------------|---------------------------------------|------|
| 1 | <b>W10-06-27</b>  | Przegroda stanowiskowa VIBR P+L oc.   | kpl. |
| 2 | <b>W10-06-24</b>  | Przegroda stanowiskowa VIBR L oc.     | kpl. |
| 3 | <b>W10-06-24</b>  | Przegroda stanowiskowa VIBR P oc.     | kpl. |
| 4 | <b>W10-06-21</b>  | Przegroda stanowiskowa VIBR oc.       | kpl. |
| 5 | <b>T08-10-050</b> | Rura ocynkowana 48,3 x 3,2 ( 1 1/2" ) | mb.  |
- oc. - zabezpieczenie antykorozyjne - ocynkowane ogniowo.



**PRZEGRODA STANOWISKOWA VIBW**



W10-06-36



W10-06-33

lewa

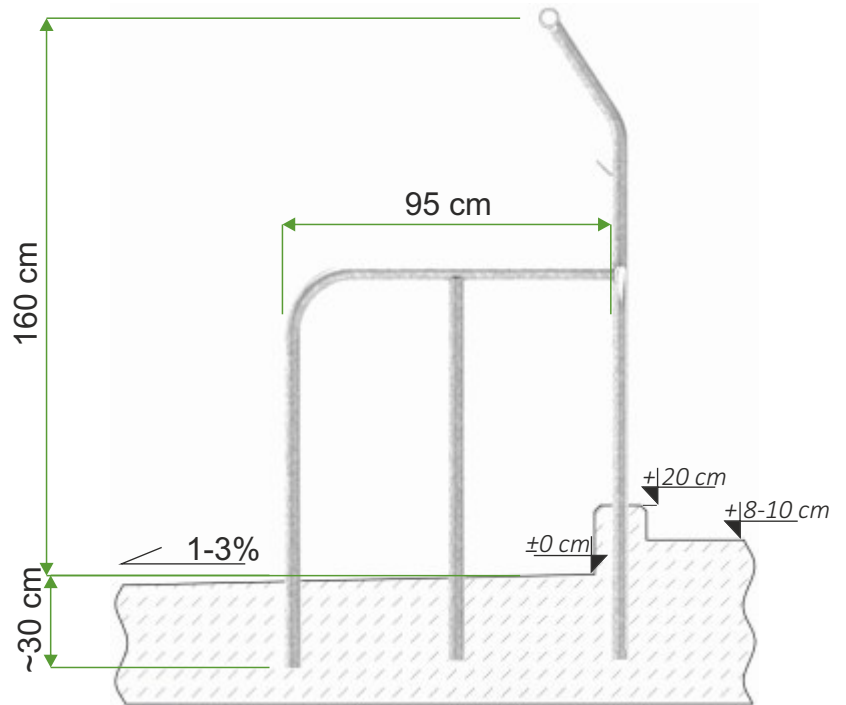
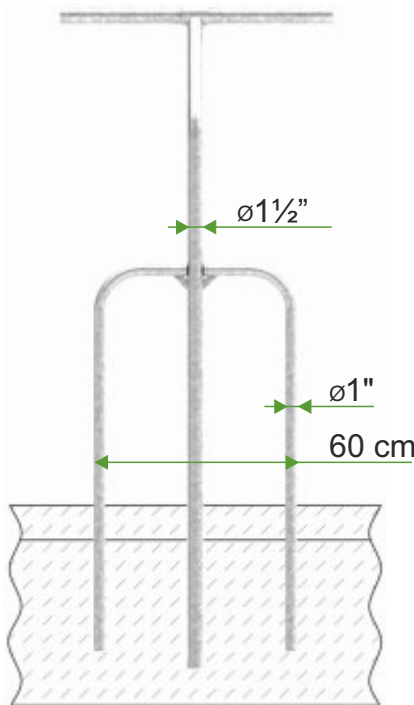


W10-06-33

prawa



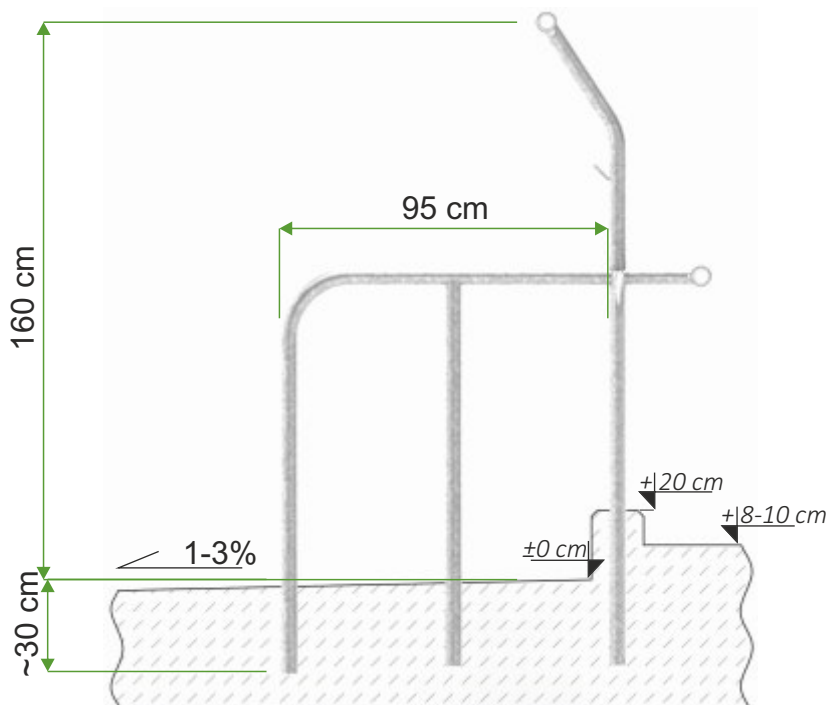
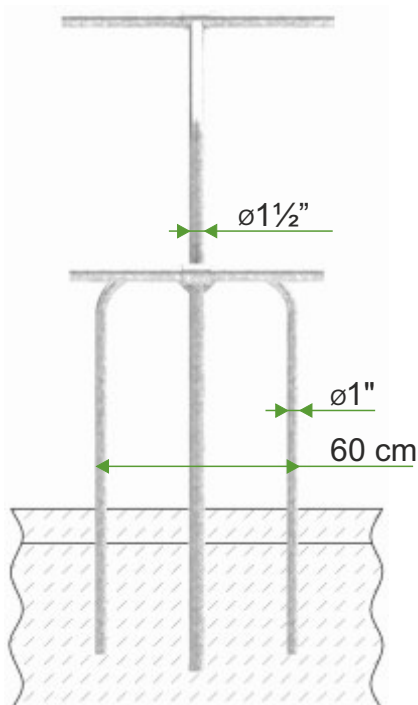
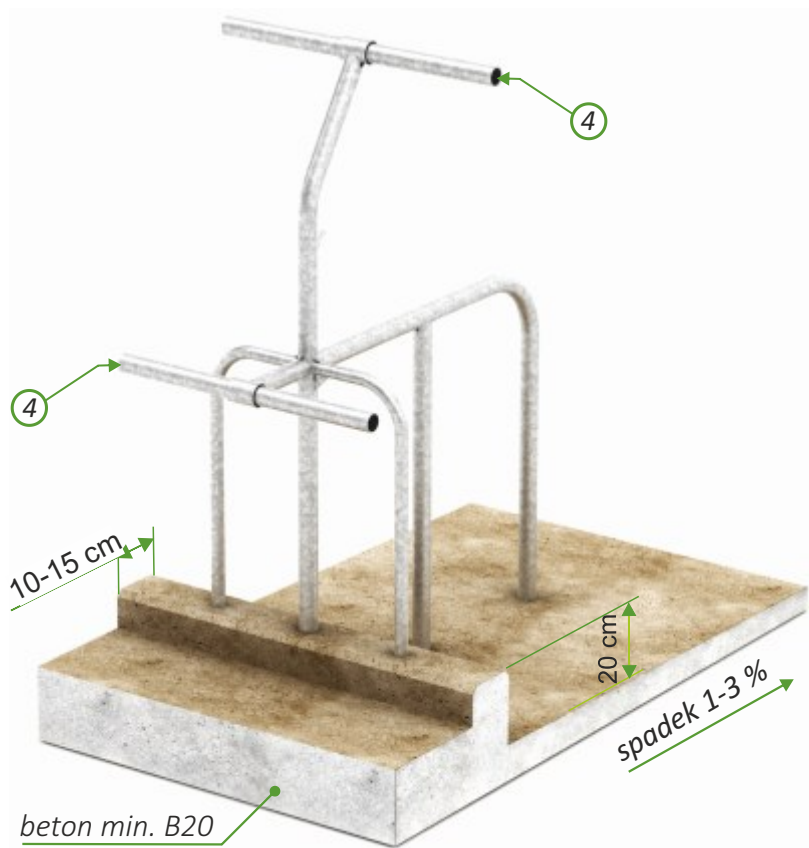
W10-06-30



- |   |                   |                                      |      |
|---|-------------------|--------------------------------------|------|
| 1 | <b>W10-06-36</b>  | Przegroda stanowiskowa VIBW P+L oc.  | kpl. |
| 2 | <b>W10-06-33</b>  | Przegroda stanowiskowa VIBW L oc.    | kpl. |
| 3 | <b>W10-06-33</b>  | Przegroda stanowiskowa VIBW P oc.    | kpl. |
| 4 | <b>W10-06-30</b>  | Przegroda stanowiskowa VIBW oc.      | kpl. |
| 5 | <b>T08-10-050</b> | Rura ocynkowana 48,3 x 3,2 ( 1 1/2") | mb.  |
- oc. - zabezpieczenie antykorozyjne - ocynkowane ogniowo.



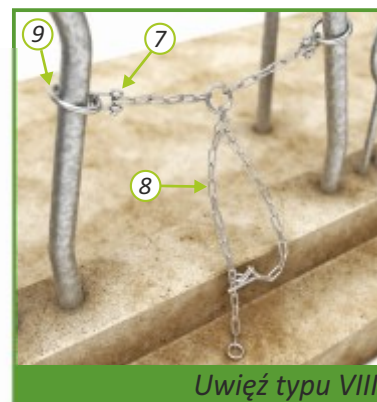
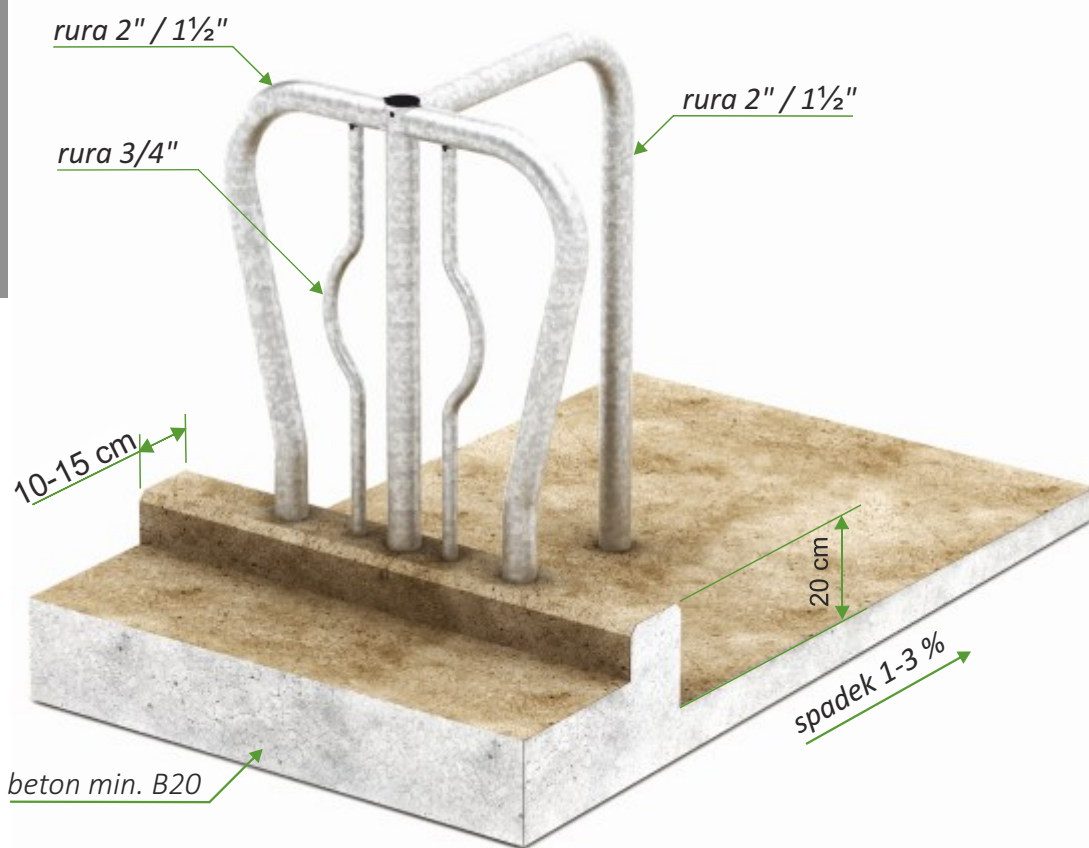
**PRZEGRODA STANOWISKOWA VIBWR**



- |   |                   |                                      |      |
|---|-------------------|--------------------------------------|------|
| 1 | <b>W10-06-38</b>  | Przegroda stanowiskowa VIBWR P+L oc. | kpl. |
| 2 | <b>W10-06-37</b>  | Przegroda stanowiskowa VIBWR L oc.   | kpl. |
| 3 | <b>W10-06-37</b>  | Przegroda stanowiskowa VIBWR P oc.   | kpl. |
| 4 | <b>T08-10-050</b> | Rura ocynkowana 48,3 x 3,2 ( 1 1/2") | mb.  |
- oc. - zabezpieczenie antykorozyjne - ocynkowane ogniowo.



**PRZEGRODA STANOWISKOWA VIII**



Uwięź typu VIII

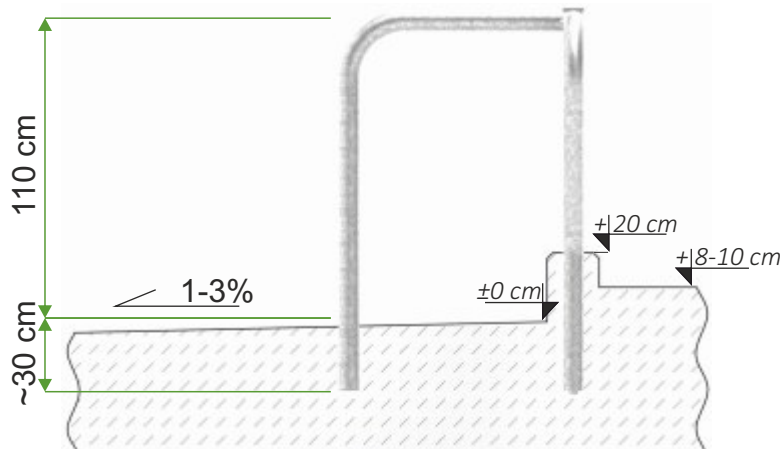
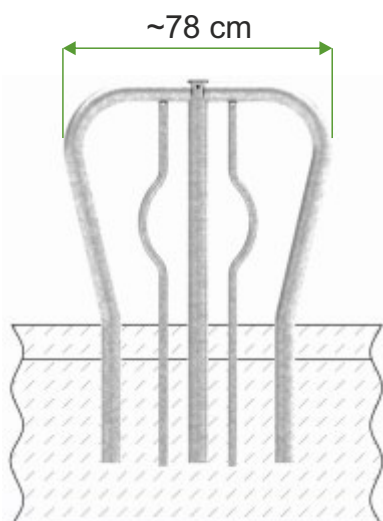


Prawa



lewa

WERSJA VIII-1 - RURA 1 1/2" ( 48,3 mm)  
WERSJA VIII-2 - RURA 2" ( 60,3 mm)



1	<b>W10-01-77</b>	Przegroda stanowiskowa VIII - 1 oc.	szt.
2	<b>W10-01-85</b>	Przegroda stanowiskowa VIII - 1 P oc.	szt.
3	<b>W10-01-85</b>	Przegroda stanowiskowa VIII - 1 L oc.	szt.
4	<b>W10-01-82</b>	Przegroda stanowiskowa VIII - 2 oc.	szt.
5	<b>W10-01-88</b>	Przegroda stanowiskowa VIII - 2 P oc.	szt.
6	<b>W10-01-88</b>	Przegroda stanowiskowa VIII - 2 L oc.	szt.
7	<b>T33-05-01</b>	Szklka M 10	szt.
8	<b>W10-03-41</b>	Łańcuch uwięzi VIII oc.	szt.
9	<b>W10-03-31</b>	Kółko uwięzi oc.	szt.

oc. - zabezpieczenie antykorozyjne - ocynkowane ogniowo.