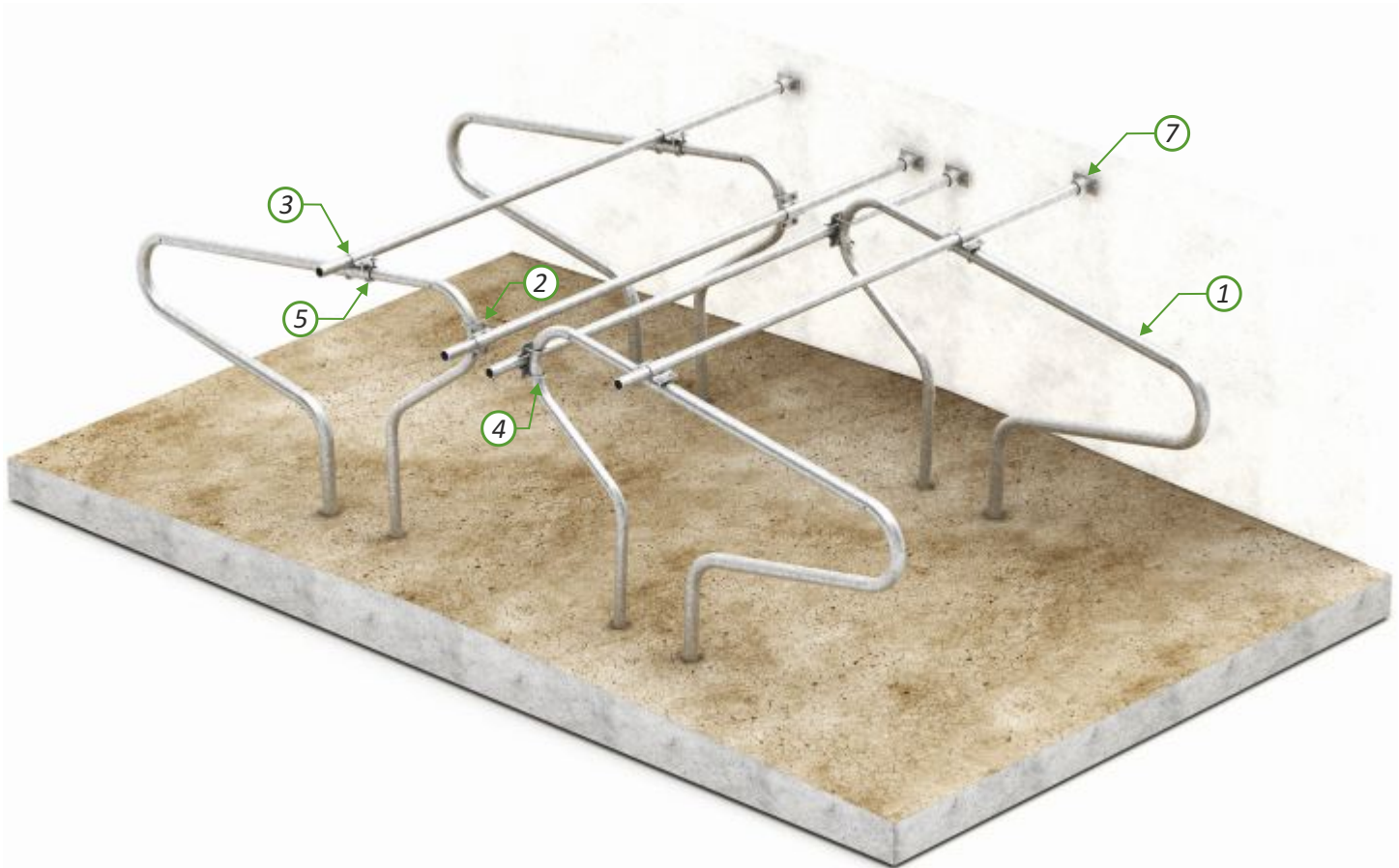




**PRZEGRODA STANOWISKOWA III - ELEMENTY SYSTEMU - wersja do zabetonowania**



1	<b>W10-01-32</b>	Przegroda stanowiskowa III oc.	szt.
2	<b>W10-91-39</b>	Złączka kątowa 1 1/2" - 1 1/2" oc.	szt.
3	<b>W10-91-35</b>	Złączka kątowa 1 1/2" - 2" oc.	szt.
4	<b>T10-90-150</b>	Jarzmo C 48 inox	szt.
5	<b>T10-90-160</b>	Jarzmo C 60 inox	mb.
6	<b>W10-90-06</b>	Obejma krzyżowa oc.	kpl.
7	<b>W10-92-14</b>	Uchwyt ścienny 48 oc.	szt.
8	<b>T08-10-050</b>	Rura ocynkowana 48,3 x 3,2 ( 1 1/2")	mb.

\* - do wyboru złączka kątowa 1 1/2" - 1 1/2" ( 2\*) lub obejma krzyżowa ( 6\*) montaż śrubą M10x40 ( 4 szt.) - nie są zawarte w komplecie.

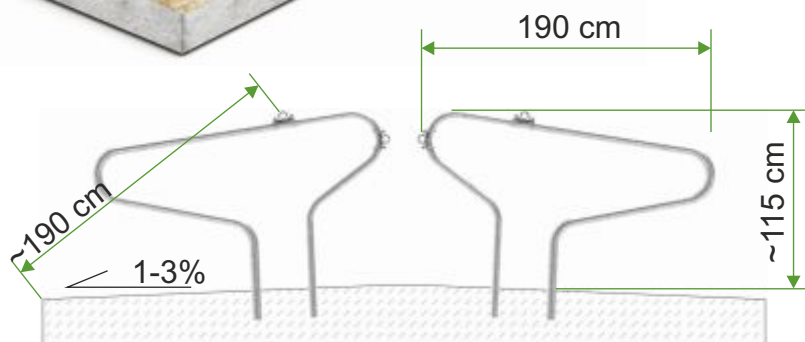
oc. - zabezpieczenie antykorozyjne - ocynkowane ogniowo.



**PRZEGRODA STANOWISKOWA III - układ podwójny**



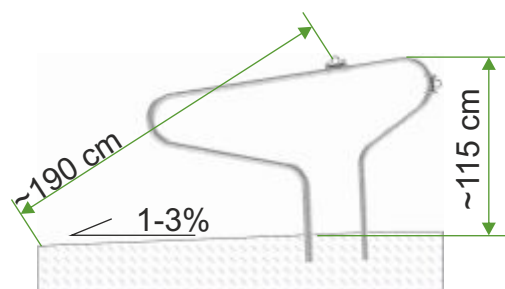
beton min. B20



**PRZEGRODA STANOWISKOWA III - układ pojedynczy**

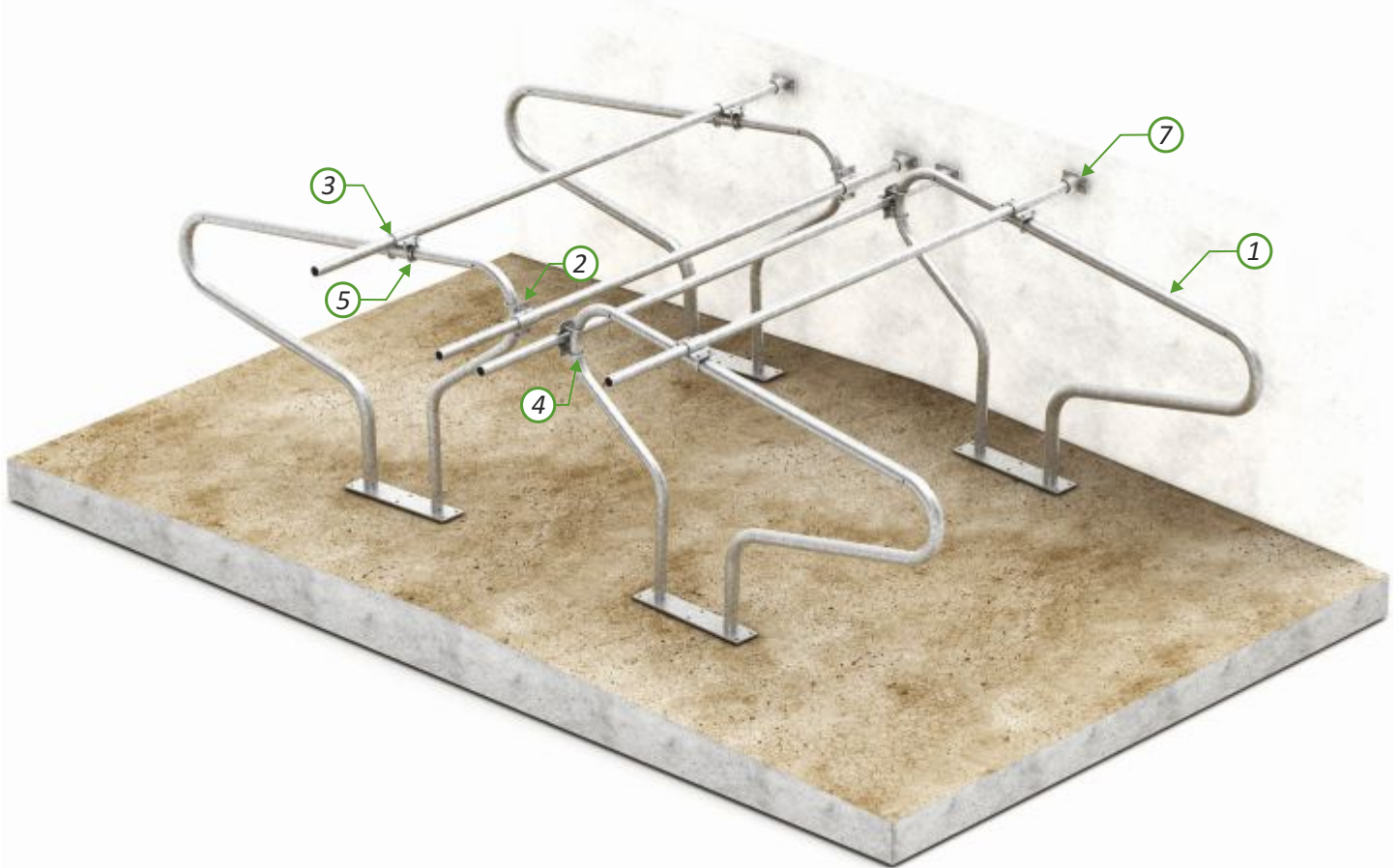


beton min. B20





**PRZEGRODA STANOWISKOWA IIIP - ELEMENTY SYSTEMU - wersja do przykręcenia**



Złączka kątowa 1 1/2" - 1 1/2"



Złączka kątowa 1 1/2" - 2"



Jarzmo C 48 inox



Jarzmo C 60 inox



Obejma krzyżowa



Uchwyt ścienny 48

1	<b>W10-01-37</b>	Przegroda stanowiskowa IIIP oc.	szt.
2	<b>W10-91-39</b>	Złączka kątowa 1 1/2" - 1 1/2" oc.	szt.
3	<b>W10-91-35</b>	Złączka kątowa 1 1/2" - 2" oc.	szt.
4	<b>T10-90-150</b>	Jarzmo C 48 inox	szt.
5	<b>T10-90-160</b>	Jarzmo C 60 inox	mb.
6	<b>W10-90-06</b>	Obejma krzyżowa oc.	kpl.
7	<b>W10-92-14</b>	Uchwyt ścienny 48 oc.	szt.
8	<b>T08-10-050</b>	Rura ocynkowana 48,3 x 3,2 ( 1 1/2")	mb.

\* - do wyboru złączka kątowa 1 1/2" - 1 1/2" ( 2\*) lub obejma krzyżowa ( 6\*) montaż śrubą M10x40 ( 4 szt.) - nie są zawarte w komplecie.

oc. - zabezpieczenie antykorozyjne - ocynkowane ogniowo.

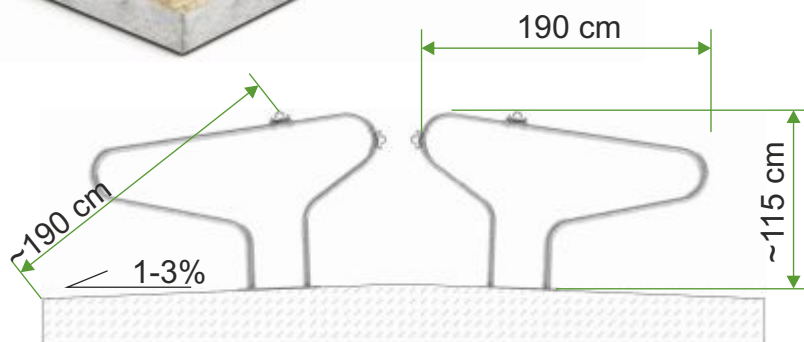




**PRZEGRODA STANOWISKOWA III P - układ podwójny**



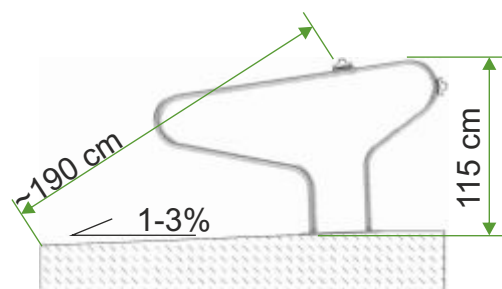
beton min. B20



**PRZEGRODA STANOWISKOWA III P - układ pojedynczy**

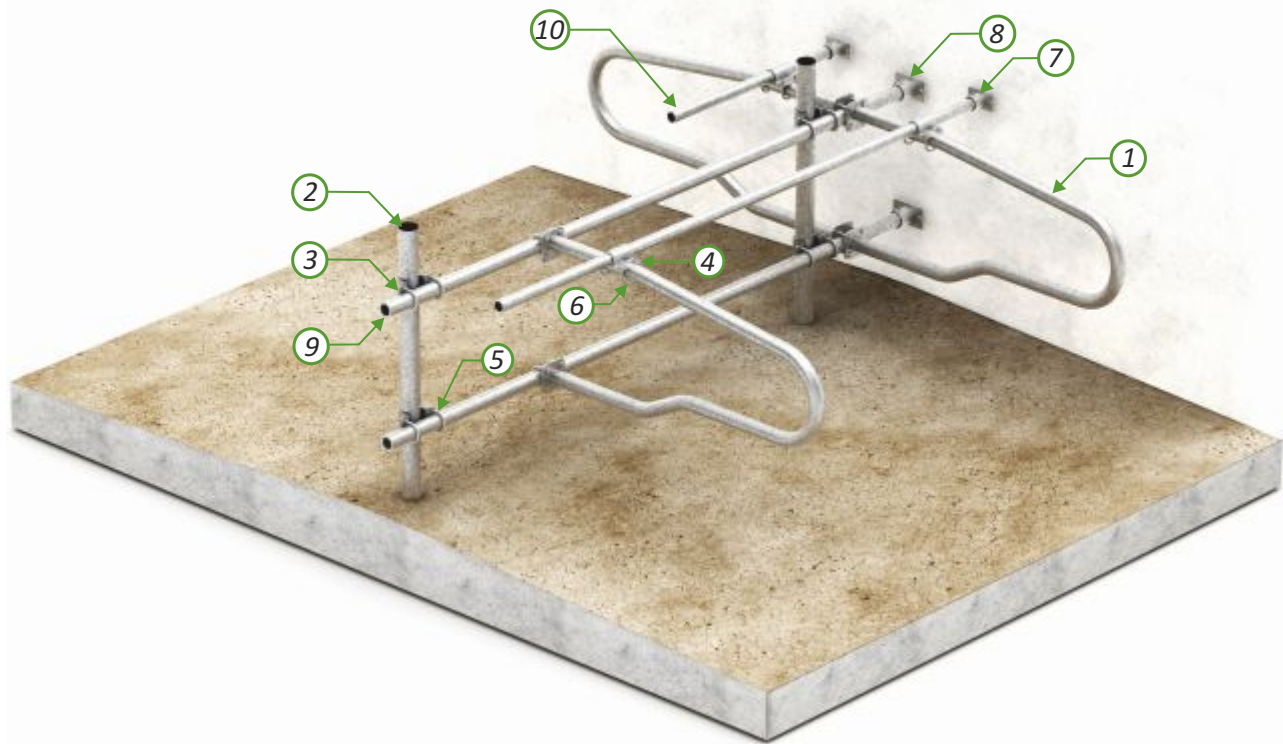


beton min. B20





**PRZEGRODA STANOWISKOWA VII-A 135 - ELEMENTY SYSTEMU**



Złączka kątowa 2½" -2"



Złączka kątowa 1½" -1½"



Jarzmo C 60 inox



Jarzmo C 48 inox



Uchwyt ścienny 48



Uchwyt ścienny 60

1	<b>W10-06-66</b>	Przegroda stanowiskowa VIIA 135 oc.	szt.
2	<b>W10-10-16</b>	Słupek B L- 1,7 m oc.	kpl.
3	<b>W10-91-43</b>	Złączka kątowa 2½" -2" oc.	szt.
4	<b>W10-91-39</b>	Złączka kątowa 1½" -1½" oc.	szt.
5	<b>T10-90-160</b>	Jarzmo C 60 inox	szt.
6	<b>T10-90-150</b>	Jarzmo C 48 inox	szt.
7	<b>W10-92-14</b>	Uchwyt ścienny 48 oc.	szt.
8	<b>W10-92-17</b>	Uchwyt ścienny 60 oc.	szt.
9	<b>T08-10-110</b>	Rura ocynkowana 60,3 x 3,2 ( 2")	mb.
10	<b>T08-10-050</b>	Rura ocynkowana 48,3 x 3,2 ( 1½")	mb.

oc. - zabezpieczenie antykorozyjne - ocynkowane ogniowo.



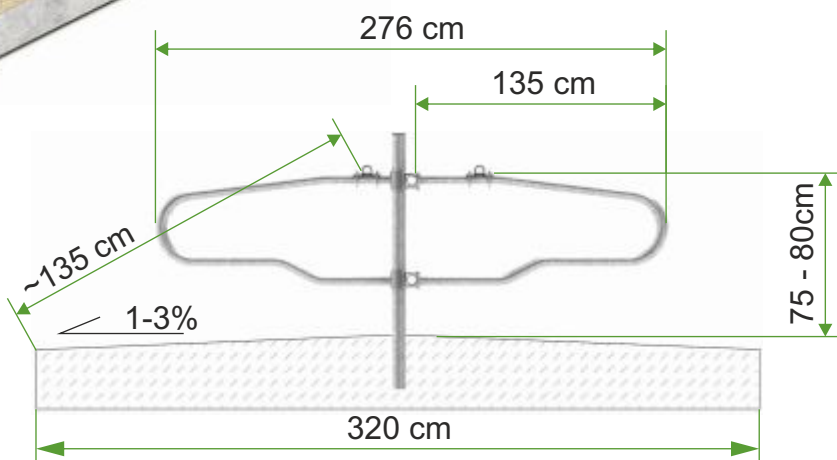
**PRZEGRODA STANOWISKOWA VII-A 135 - układ podwójny**



beton min. B20



Montaż:  
- śruby M10x100 oc. ( 4szt.)  
nie są zawarte w komplecie



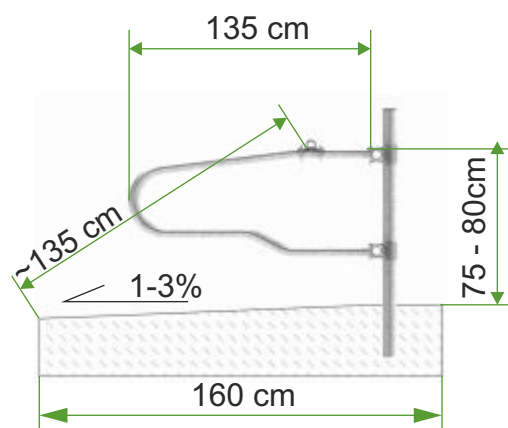
**PRZEGRODA STANOWISKOWA VII-A 135 - układ pojedynczy**



beton min. B20



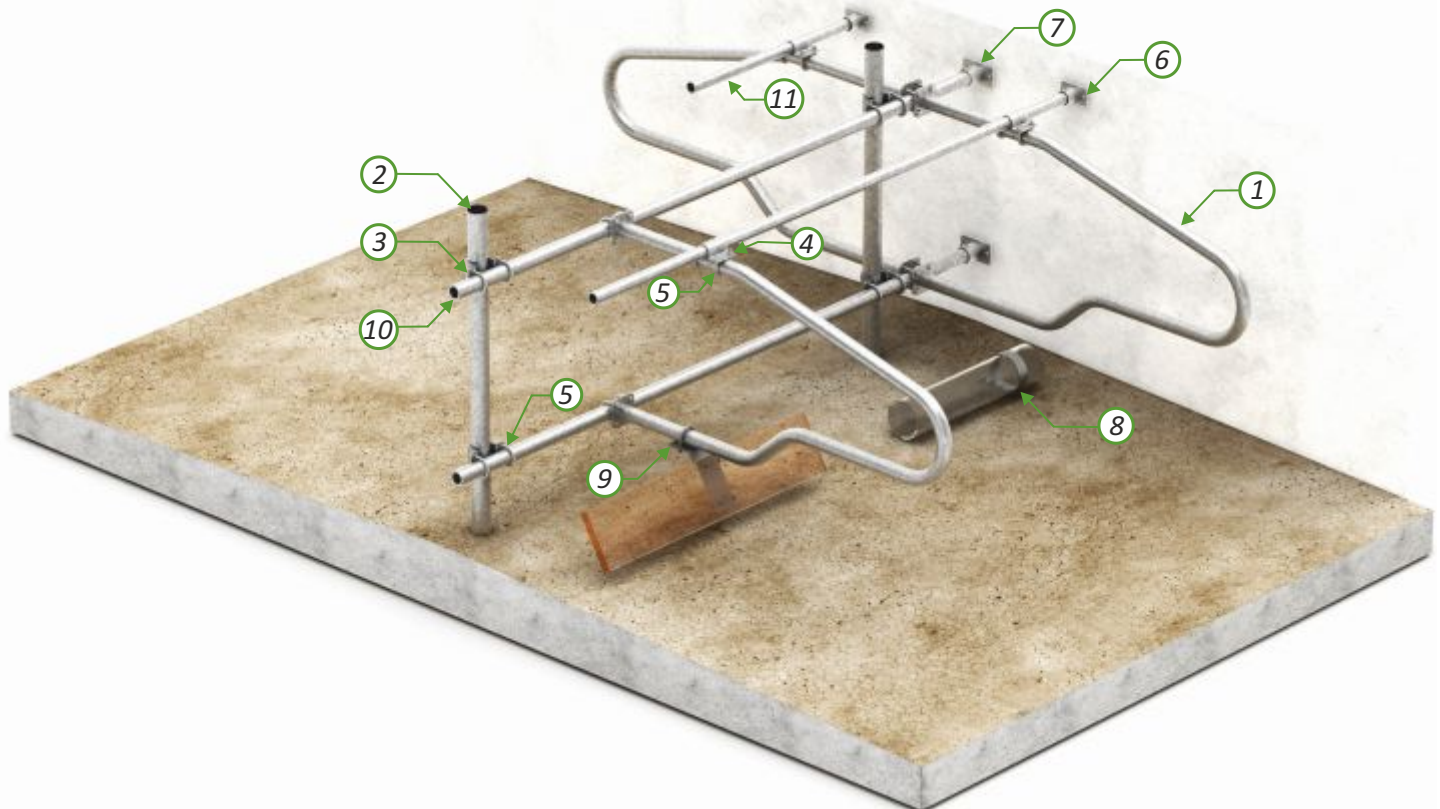
Montaż:  
- jarzmo inox ( 2szt.)







**PRZEGRODA STANOWISKOWA VII-A 165 - ELEMENTY SYSTEMU**



Złączka kątowna 2 1/2" -2"



Złączka kątowna 1 1/2" -2"



Jarzmo C 60 inox



Uchwyt ścienny 48



Uchwyt ścienny 60



Uchwyt rury PCV 159



Wspornik deskowy

1	<b>W10-06-69</b>	Przegroda stanowiskowa VIIA 165 oc.	szt.
2	<b>W10-10-16</b>	Słupek B L- 1,7 m oc.	kpl.
3	<b>W10-91-43</b>	Złączka kątowna 2 1/2" -2" oc.	szt.
4	<b>W10-91-35</b>	Złączka kątowna 1 1/2" -2" oc.	szt.
5	<b>T10-90-160</b>	Jarzmo C 60 inox	szt.
6	<b>W10-92-14</b>	Uchwyt ścienny 48 oc.	szt.
7	<b>W10-92-17</b>	Uchwyt ścienny 60 oc.	szt.
8	<b>W10-92-23</b>	Uchwyt rury PCV 159 oc.	szt.
9	<b>W10-02-40</b>	Wspornik deskowy przegrody oc.	szt.
10	<b>T08-10-110</b>	Rura ocynkowana 60,3 x 3,2 ( 2")	mb.
11	<b>T08-10-050</b>	Rura ocynkowana 48,3 x 3,2 ( 1 1/2")	mb.

oc. - zabezpieczenie antykorozyjne - ocynkowane ogniowo.

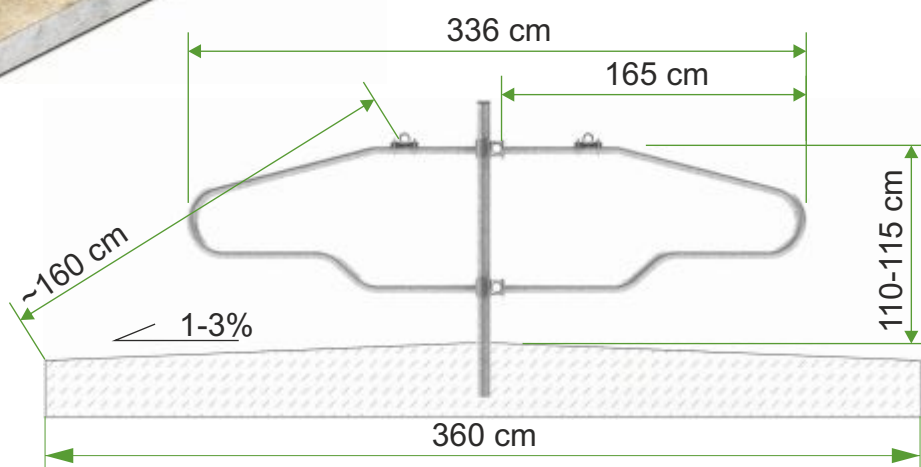


**PRZEGRODA STANOWISKOWA VII-A 165 - układ podwójny**



Montaż:  
- śruby M10x100 oc. ( 4 szt.)  
nie są zawarte w komplecie

beton min. B20

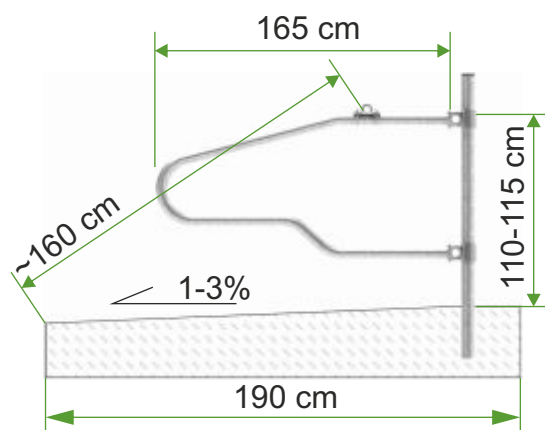


**PRZEGRODA STANOWISKOWA VII-A 165 - układ pojedynczy**



Montaż:  
- jarzmo inox ( 2 szt.)

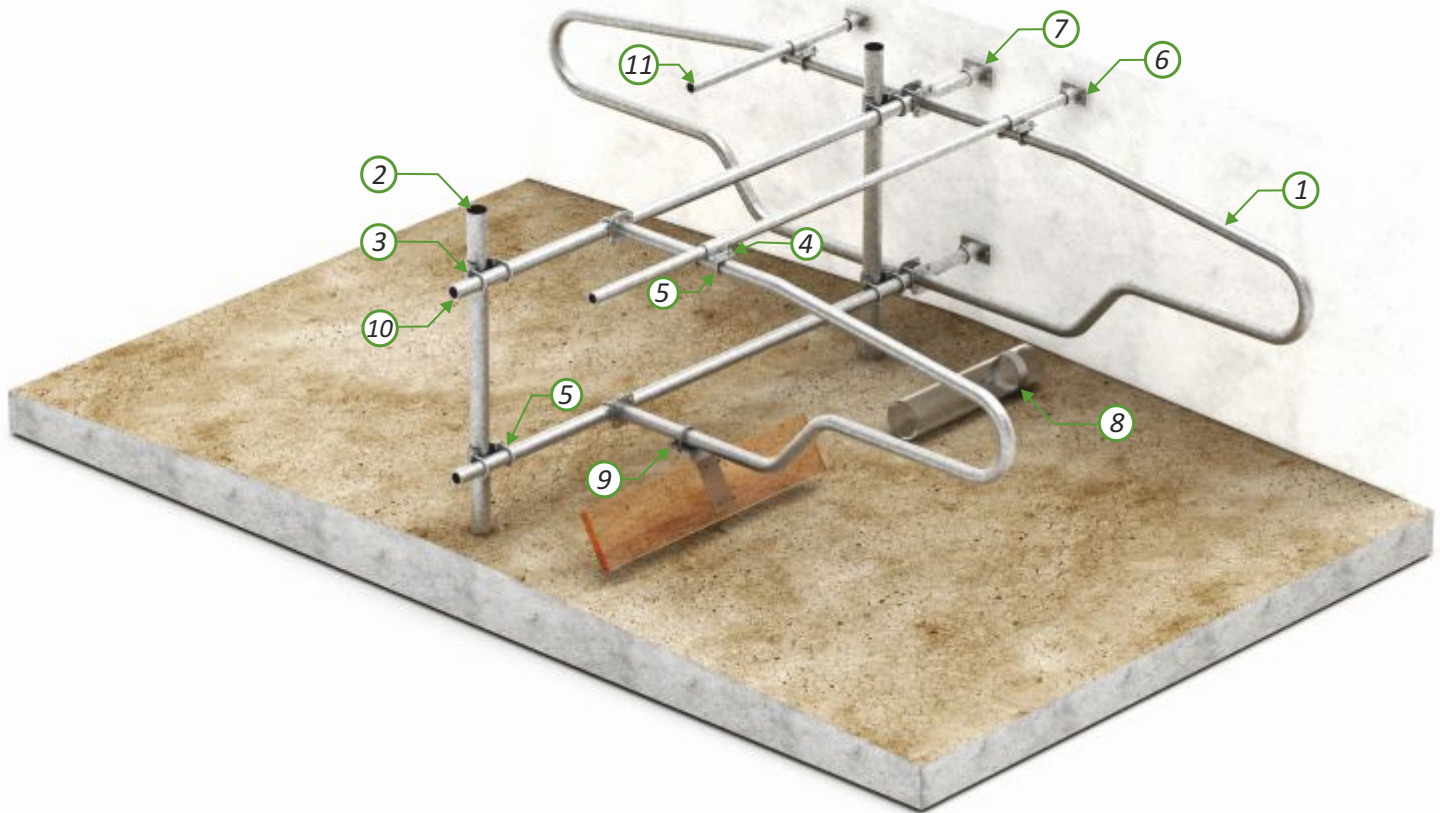
beton min. B20







ELEMENTY SYSTEMU



- |    |                   |                                      |      |
|----|-------------------|--------------------------------------|------|
| 1  | <b>W10-01-72</b>  | Przegroda stanowiskowa VIIA 195 oc.  | szt. |
| 2  | <b>W10-10-16</b>  | Słupek B L- 1,7 m oc.                | kpl. |
| 3  | <b>W10-91-43</b>  | Złączka kątowa 2 1/2" -2" oc.        | szt. |
| 4  | <b>W10-91-35</b>  | Złączka kątowa 1 1/2" -2" oc.        | szt. |
| 5  | <b>T10-90-160</b> | Jarzmo C 60 inox                     | szt. |
| 6  | <b>W10-92-14</b>  | Uchwyt ścienny 48 oc.                | szt. |
| 7  | <b>W10-92-17</b>  | Uchwyt ścienny 60 oc.                | szt. |
| 8  | <b>W10-92-23</b>  | Uchwyt rury PCV 159 oc.              | szt. |
| 9  | <b>W10-02-40</b>  | Wspornik deskowy przegrody oc.       | szt. |
| 10 | <b>T08-10-110</b> | Rura ocynkowana 60,3 x 3,2 ( 2")     | mb.  |
| 11 | <b>T08-10-050</b> | Rura ocynkowana 48,3 x 3,2 ( 1 1/2") | mb.  |

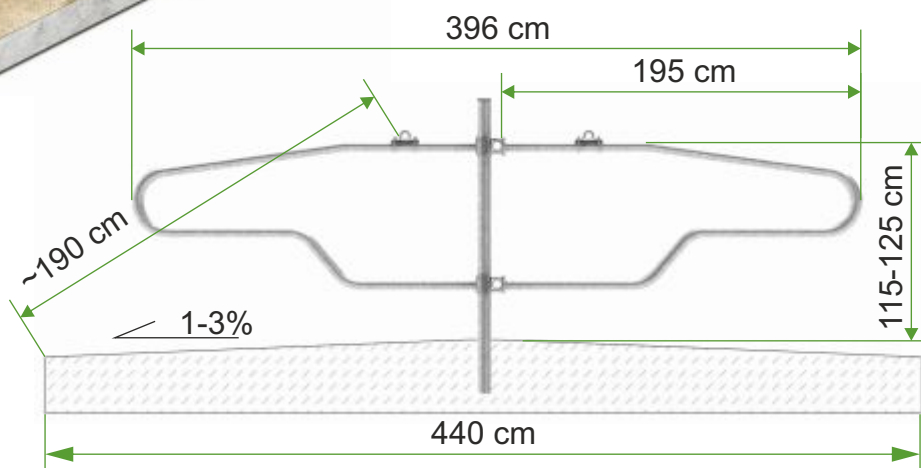
oc. - zabezpieczenie antykorozyjne - ocynkowane ogniowo.



**PRZEGRODA STANOWISKOWA VII-A 195 - układ podwójny**



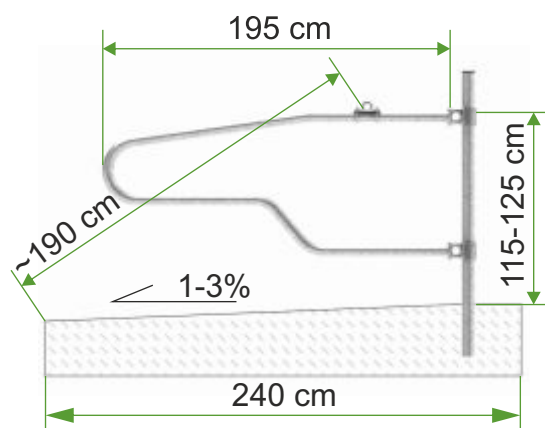
Montaż:  
- śruby M10x100 oc. kl 8.8 ( 4 szt.)  
nie są zawarte w komplecie



**PRZEGRODA STANOWISKOWA VII-A 195 - układ pojedynczy**

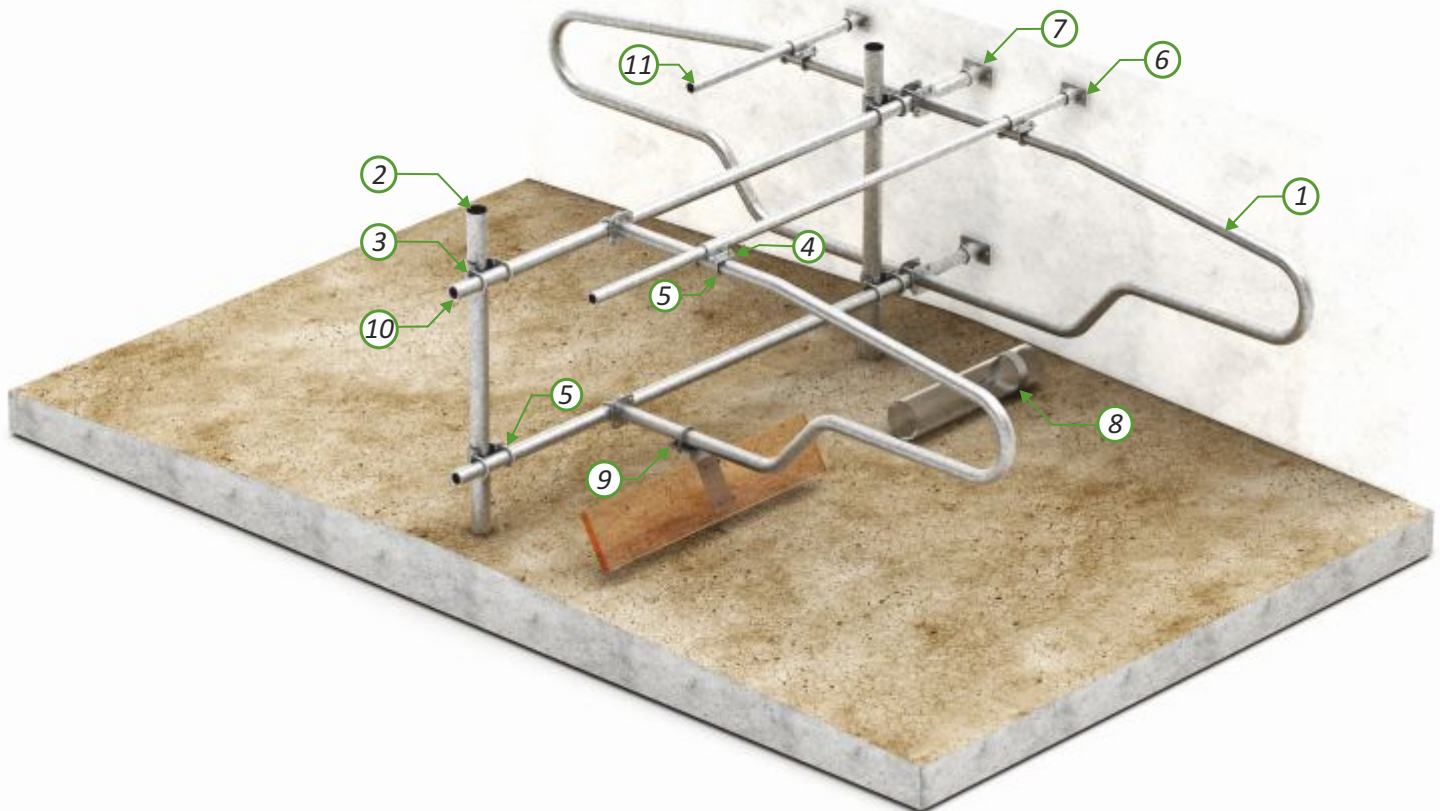


Montaż:  
- jarzmo C60 inox ( 2 szt.)





**PRZEGRODA STANOWISKOWA VII-A 215 - ELEMENTY SYSTEMU**



Złączka kątowa 2 1/2'' -2''



Złączka kątowa 1 1/2'' -2''



Jarzmo C 60 inox



Uchwyt ścienny 48



Uchwyt ścienny 60



Uchwyt rury PCV 159



Wspornik deskowy

1	<b>W10-06-71</b>	Przegroda stanowiskowa VIIA 215 oc.	szt.
2	<b>W10-10-16</b>	Słupek B L- 1,7 m oc.	kpl.
3	<b>W10-91-43</b>	Złączka kątowa 2 1/2'' -2'' oc.	szt.
4	<b>W10-91-35</b>	Złączka kątowa 1 1/2'' -2'' oc.	szt.
5	<b>T10-90-160</b>	Jarzmo C 60 inox	szt.
6	<b>W10-92-14</b>	Uchwyt ścienny 48 oc.	szt.
7	<b>W10-92-17</b>	Uchwyt ścienny 60 oc.	szt.
8	<b>W10-92-23</b>	Uchwyt rury PCV 159 oc.	szt.
9	<b>W10-02-40</b>	Wspornik deskowy przegrody oc.	szt.
10	<b>T08-10-110</b>	Rura ocynkowana 60,3 x 3,2 ( 2'' )	mb.
11	<b>T08-10-050</b>	Rura ocynkowana 48,3 x 3,2 ( 1 1/2'' )	mb.

oc. - zabezpieczenie antykorozyjne - ocynkowane ogniowo.

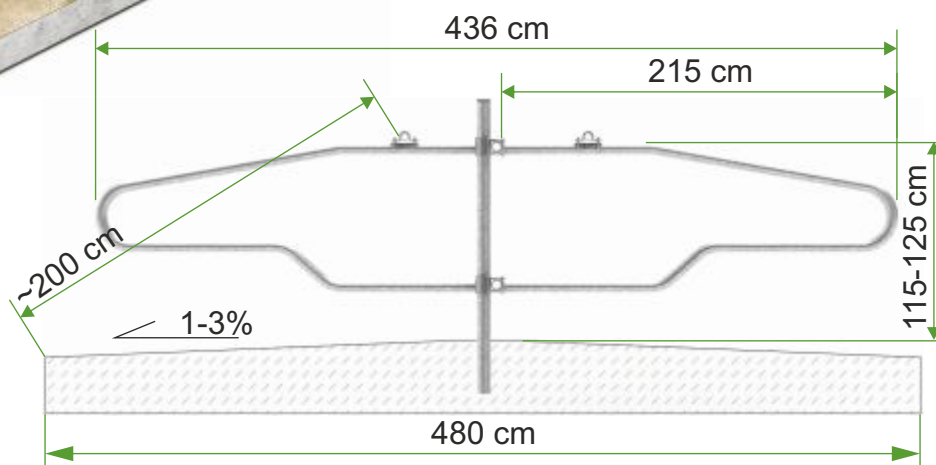




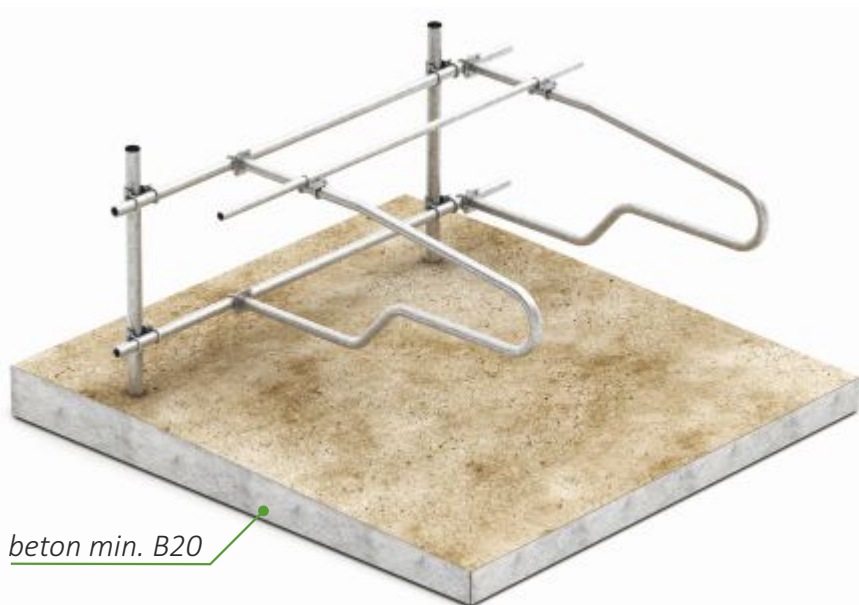
**PRZEGRODA STANOWISKOWA VII-A 215 - układ podwójny**



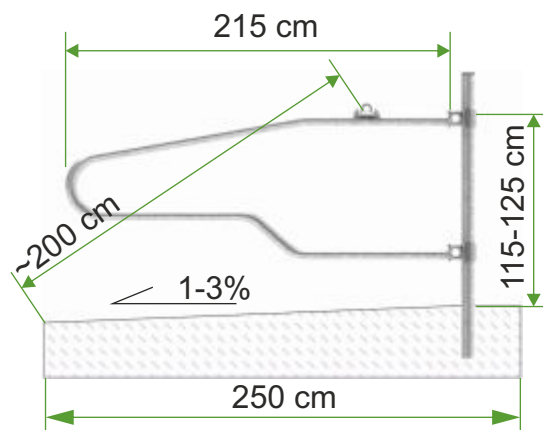
Montaż:  
- śruby M10x100 oc. kl 8.8 ( 4 szt.)  
nie są zawarte w komplecie



**PRZEGRODA STANOWISKOWA VII-A 215 - układ pojedynczy**

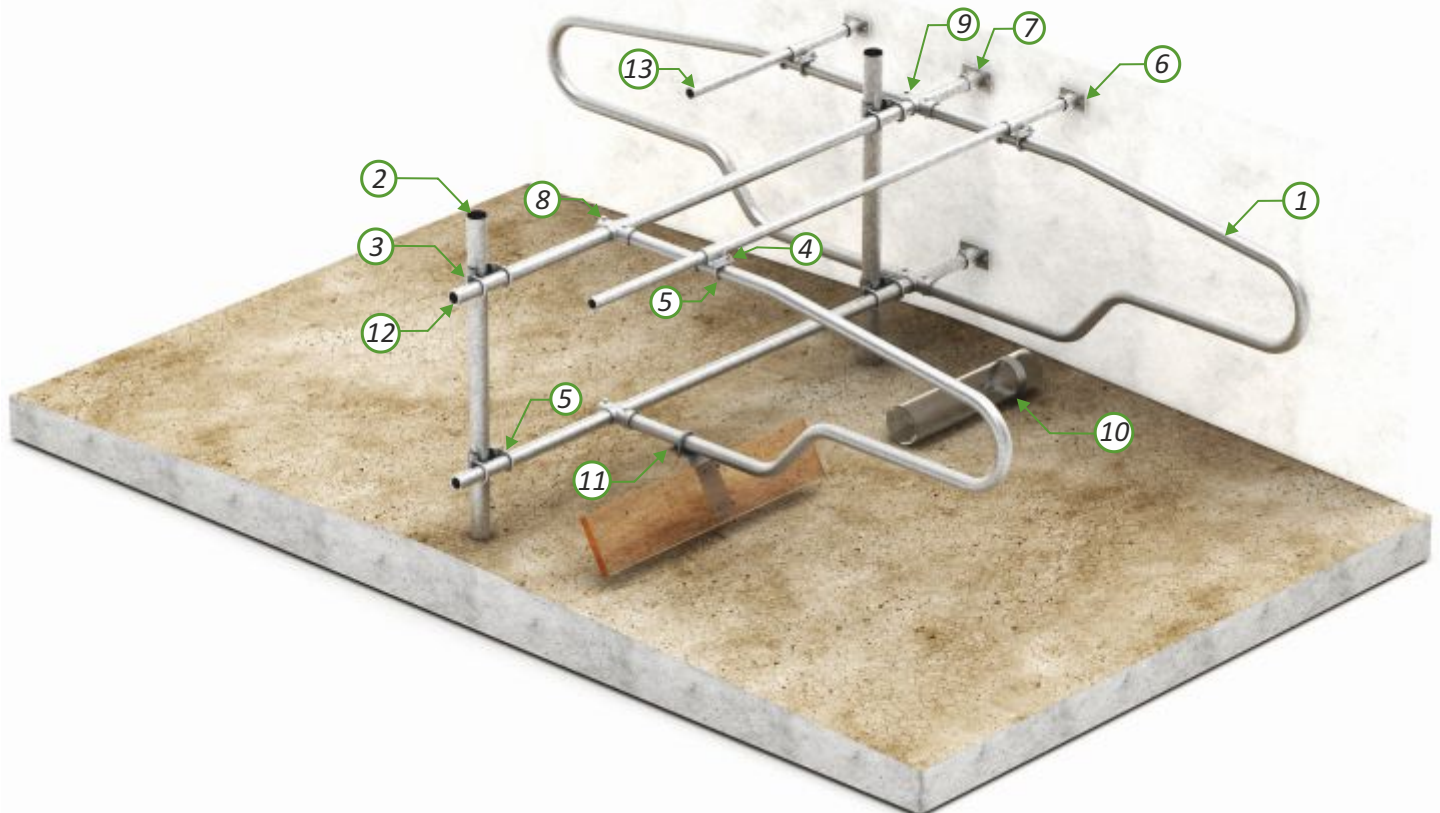


Montaż:  
- jarzmo C60 inox ( 2 szt.)

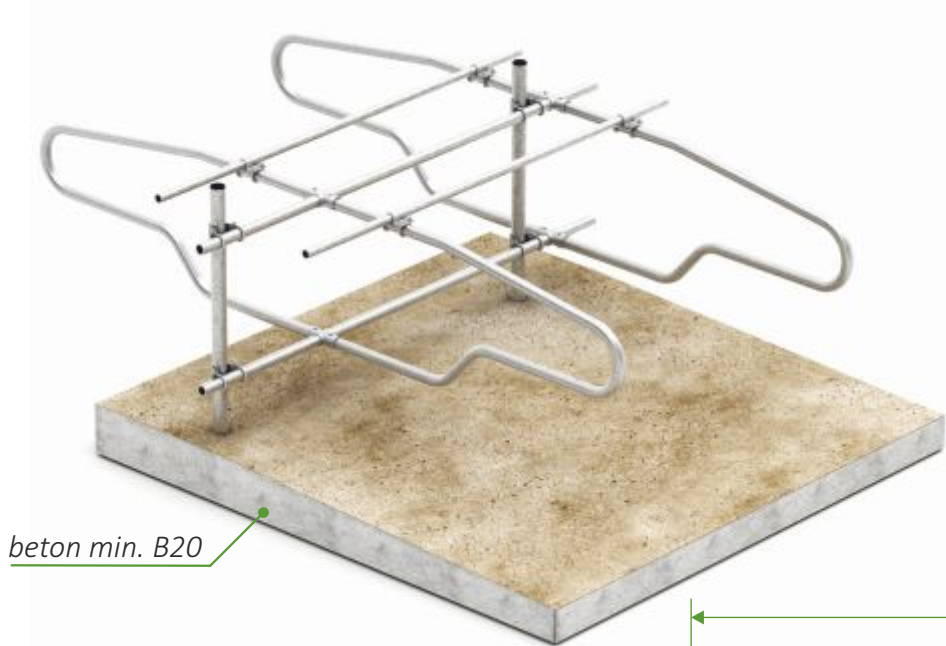




**PRZEGRODA STANOWISKOWA VII B - ELEMENTY SYSTEMU**

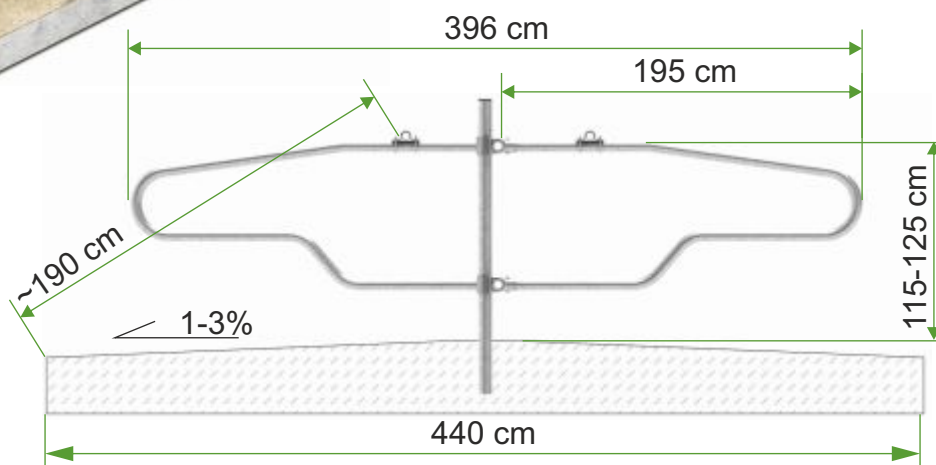


- |    |                     |                                      |      |
|----|---------------------|--------------------------------------|------|
| 1  | <b>W10-01-74</b>    | Przegroda stanowiskowa VII-B oc.     | szt. |
| 2  | <b>W10-10-16</b>    | Słupek B L- 1,7 m oc.                | kpl. |
| 3  | <b>W10-91-43</b>    | Złączka kątowa 2 1/2" -2" oc.        | szt. |
| 4  | <b>W10-91-35</b>    | Złączka kątowa 1 1/2" -2" oc.        | szt. |
| 5  | <b>T10-90-160</b>   | Jarzmo C 60 inox                     | szt. |
| 6  | <b>W10-92-14</b>    | Uchwyt ścienny 48 oc.                | szt. |
| 7  | <b>W10-92-17</b>    | Uchwyt ścienny 60 oc.                | szt. |
| 8  | <b>W10-91-69-01</b> | Złączka teowa wzmocniona 2" / 2" oc. | kpl. |
| 9  | <b>W10-91-83</b>    | Złączka krzyżowa 2" / 2" oc.         | kpl. |
| 10 | <b>W10-92-23</b>    | Uchwyt rury PCV 159 oc.              | szt. |
| 11 | <b>W10-02-40</b>    | Wspornik deskowy przegrody oc.       | szt. |
| 12 | <b>T08-10-110</b>   | Rura ocynkowana 60,3 x 3,2 ( 2")     | mb.  |
| 13 | <b>T08-10-050</b>   | Rura ocynkowana 48,3 x 3,2 ( 1 1/2") | mb.  |
- oc. - zabezpieczenie antykorozyjne - ocynkowane ogniowo.

**PRZEGRODA STANOWISKOWA VII B**

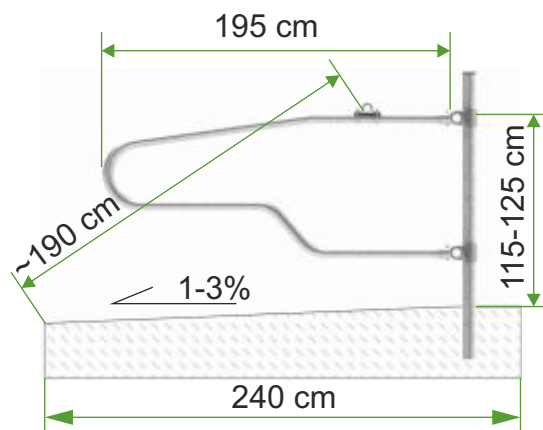
Montaż:

- złączka krzyżowa 2" / 2" oc. ( 2 szt.)
- śruby M10x80 nie są zawarte w komplecie

**PRZEGRODA STANOWISKOWA VII B**

Montaż:

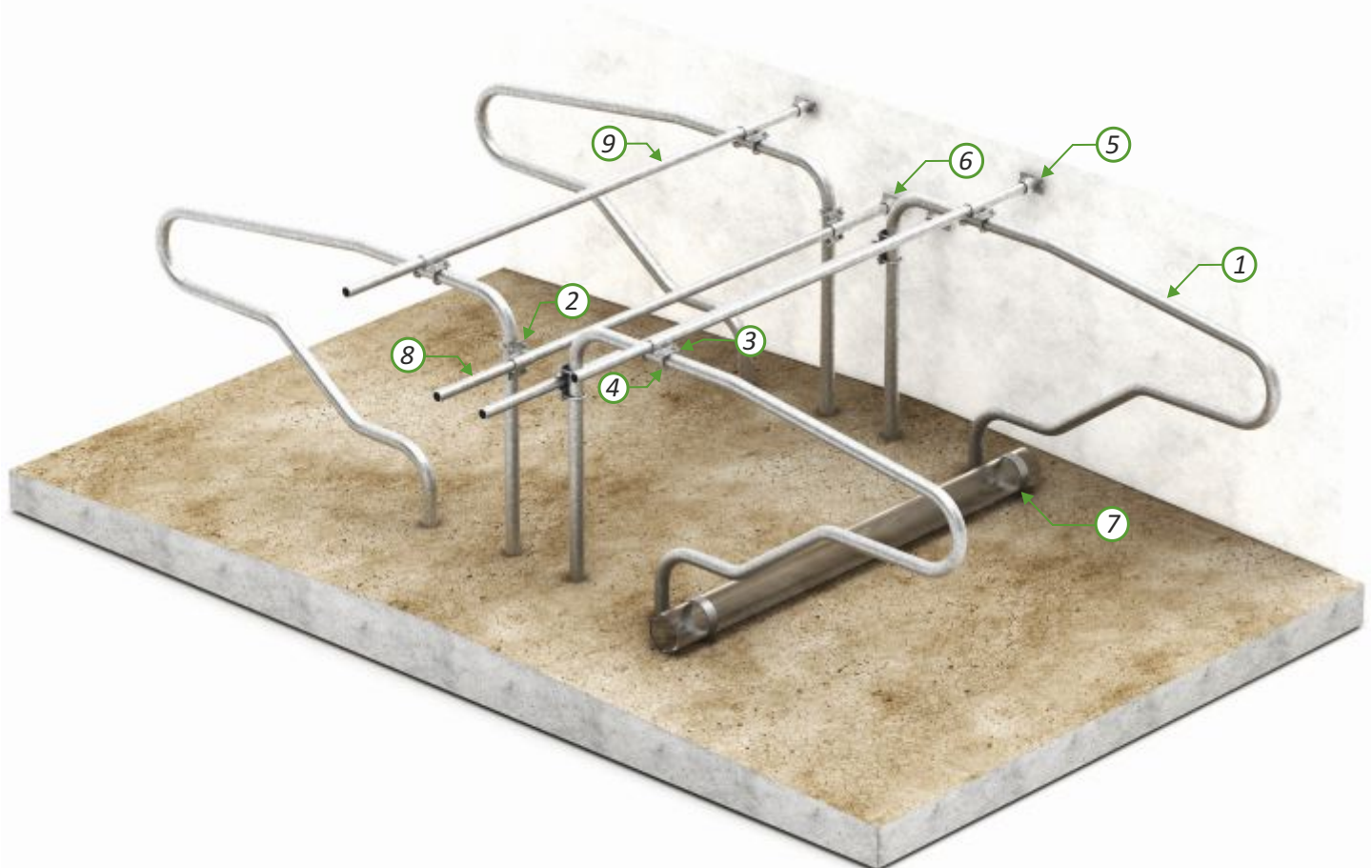
- Złączka teowa wzmocniona 2" / 2" oc. ( 2 szt.)
- śruba M10x80 nie są zawarte w komplecie







**PRZEGRODA STANOWISKOWA IX - ELEMENTY SYSTEMU - wersja do zabetonowania**

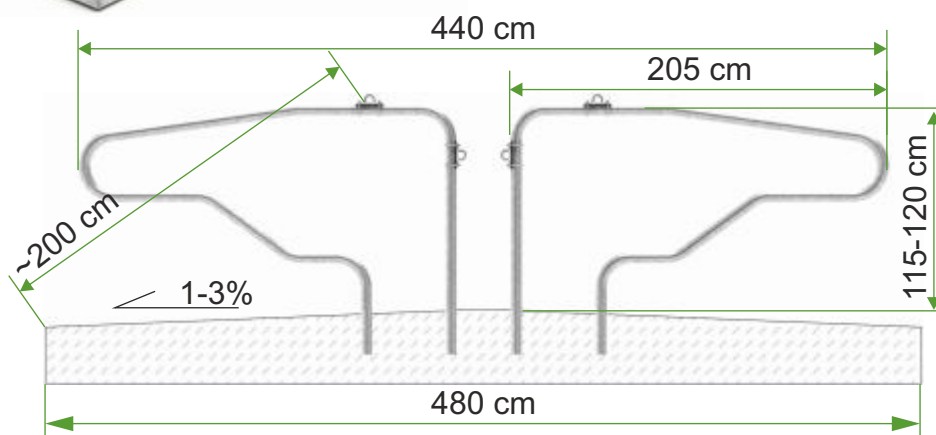
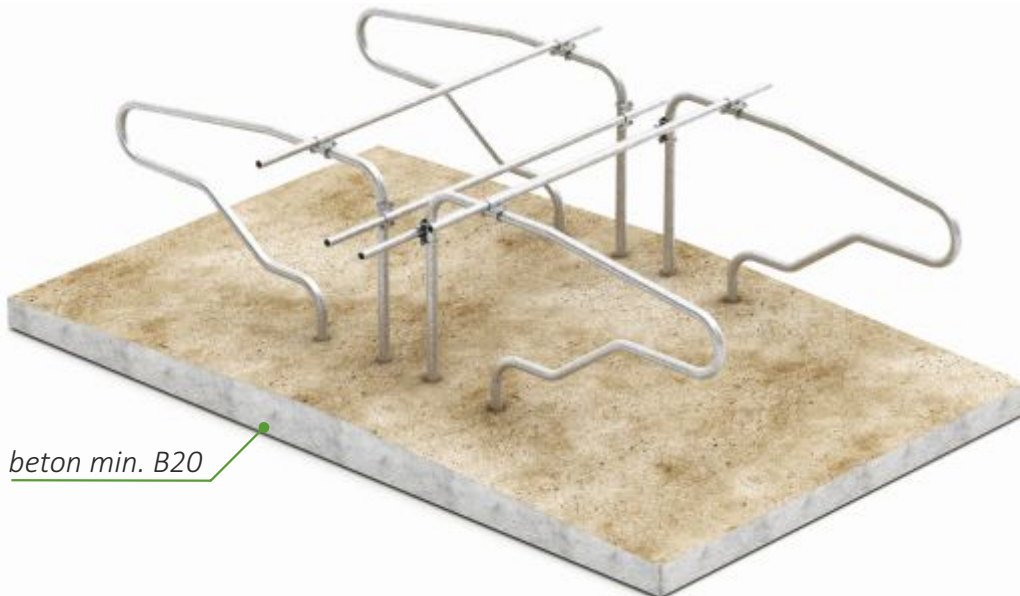


1	<b>W10-01-90</b>	Przegroda stanowiskowa IX oc.	szt.
2	<b>W10-91-41</b>	Złączka kątowa 2" -2" oc.	szt.
3	<b>W10-91-35</b>	Złączka kątowa 1 ½" -2" oc.	szt.
4	<b>T10-90-160</b>	Jarzmo C 60 inox	szt.
5	<b>W10-92-14</b>	Uchwyt ścienny 48 oc.	szt.
6	<b>W10-92-17</b>	Uchwyt ścienny 60 oc.	szt.
7	<b>W10-92-23</b>	Uchwyt rury PCV 159 oc.	szt.
8	<b>T08-10-110</b>	Rura ocynkowana 60,3 x 3,2 ( 2")	mb.
9	<b>T08-10-050</b>	Rura ocynkowana 48,3 x 3,2 ( 1½")	mb.

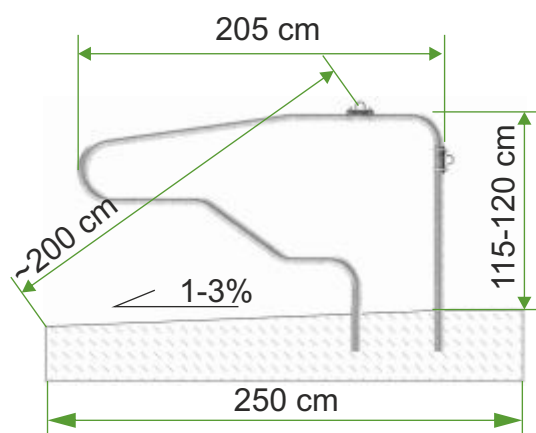
oc. - zabezpieczenie antykorozyjne - ocynkowane ogniowo.



**PRZEGRODA STANOWISKOWA IX**

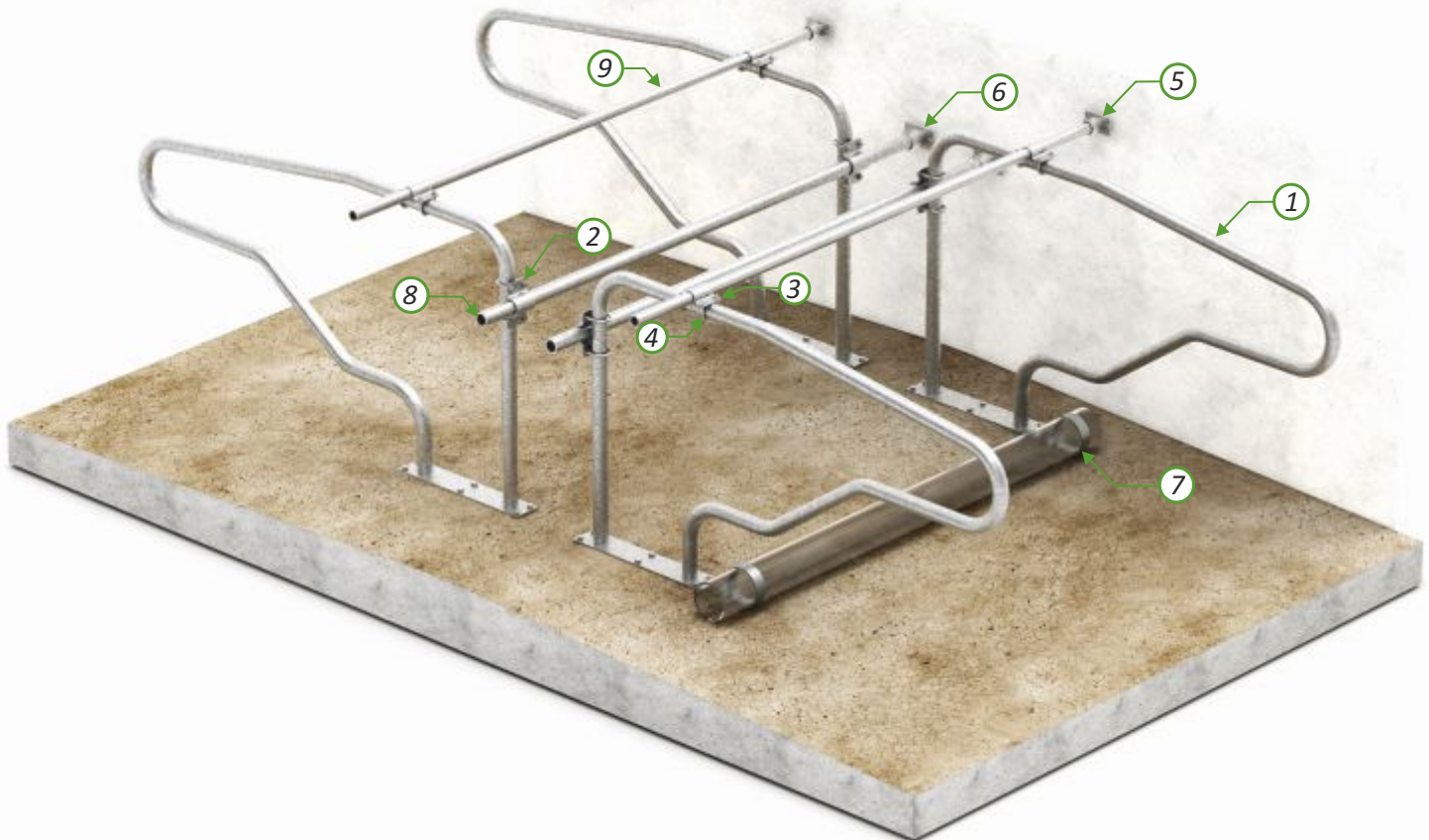


**PRZEGRODA STANOWISKOWA IX**





**PRZEGRODA STANOWISKOWA IX P - ELEMENTY SYSTEMU - wersja do przykręcenia**



Złączka kątowa 2" -2"



Złączka kątowa 1½" -2"



Jarzmo C 60 inox



Uchwyt ścienny 48



Uchwyt ścienny 60



Uchwyt rury PCV 159

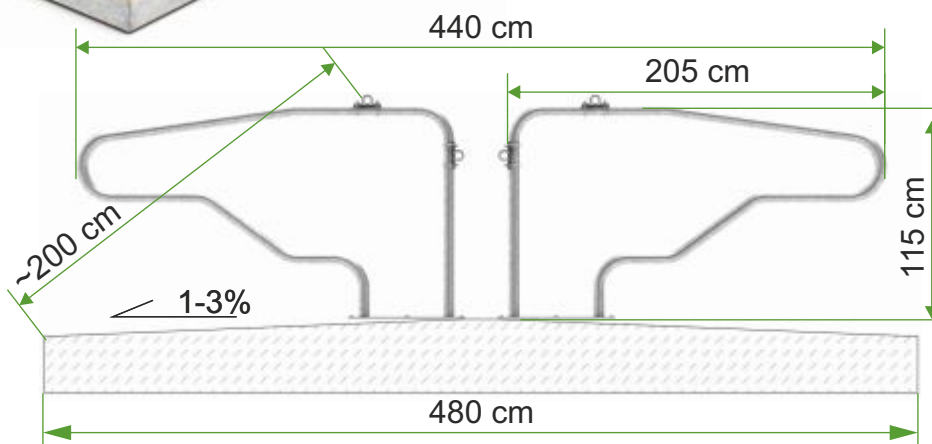
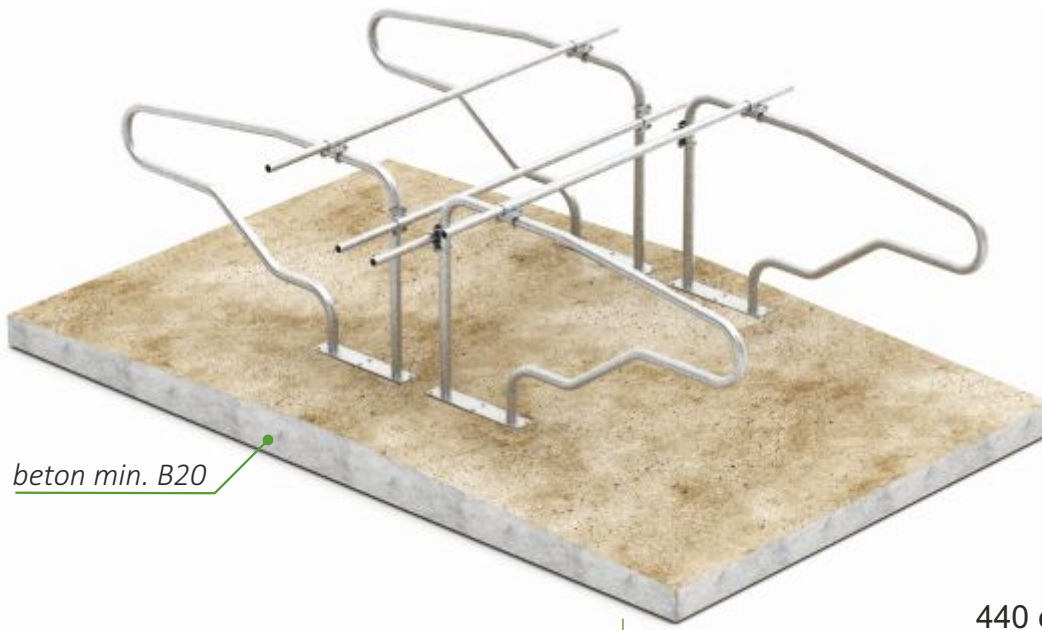
1	<b>W10-01-92</b>	Przegroda stanowiskowa IX P oc.	szt.
2	<b>W10-91-41</b>	Złączka kątowa 2" -2" oc.	szt.
3	<b>W10-91-35</b>	Złączka kątowa 1½" -2" oc.	szt.
4	<b>T10-90-160</b>	Jarzmo C 60 inox	szt.
5	<b>W10-92-14</b>	Uchwyt ścienny 48 oc.	szt.
6	<b>W10-92-17</b>	Uchwyt ścienny 60 oc.	szt.
7	<b>W10-92-23</b>	Uchwyt rury PCV 159 oc.	szt.
8	<b>T08-10-110</b>	Rura ocynkowana 60,3 x 3,2 ( 2" )	mb.
9	<b>T08-10-050</b>	Rura ocynkowana 48,3 x 3,2 ( 1½" )	mb.

oc. - zabezpieczenie antykorozyjne - ocynkowane ogniowo.

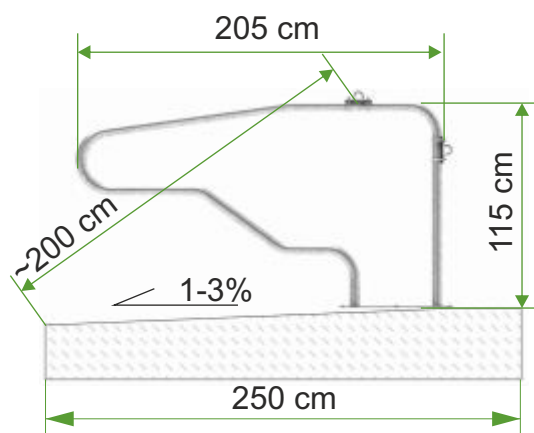




**PRZEGRODA STANOWISKOWA IX P**

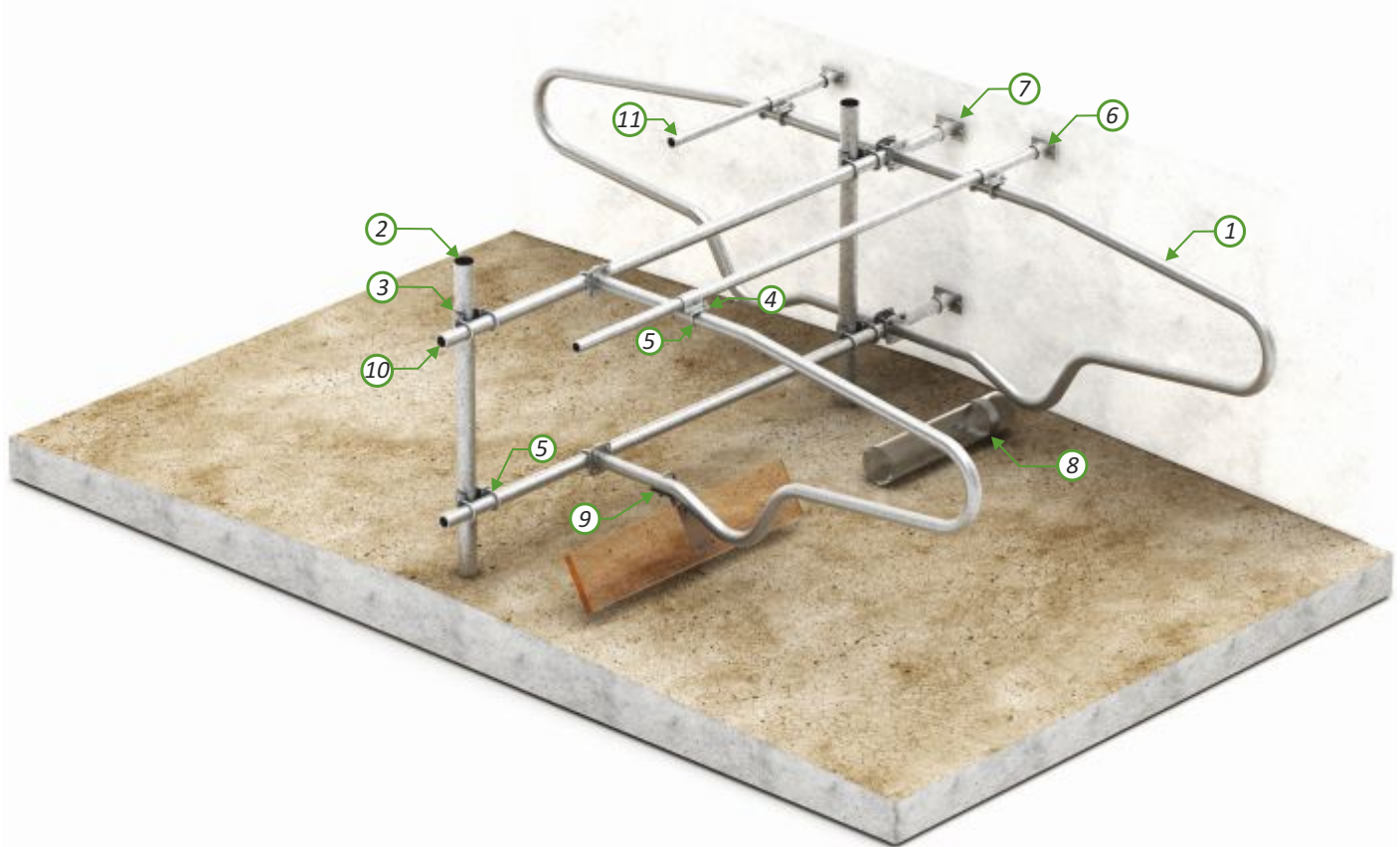


**PRZEGRODA STANOWISKOWA IX P**





**PRZEGRODA STANOWISKOWA XA - ELEMENTY SYSTEMU**

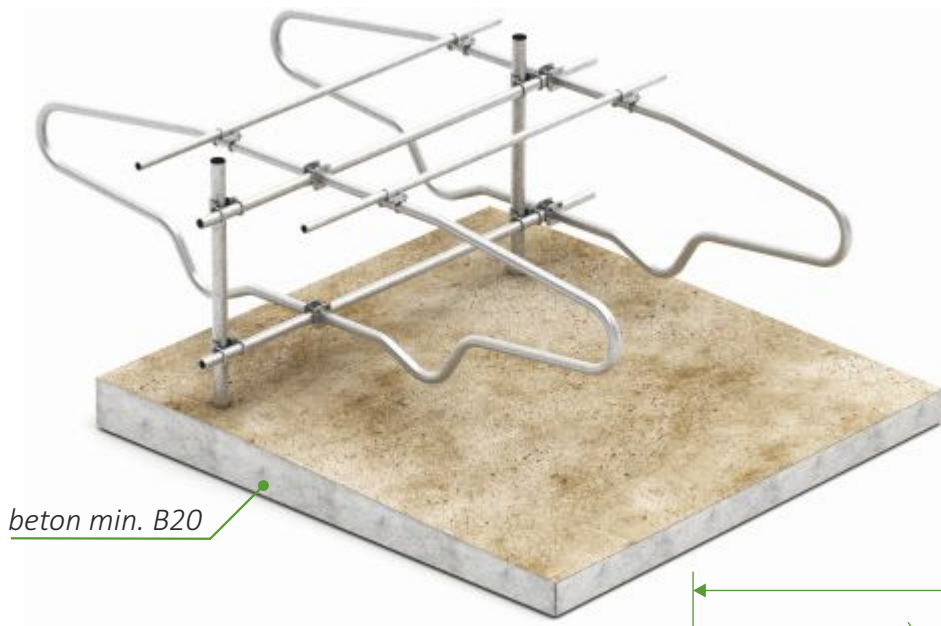


- |    |                   |                                   |      |
|----|-------------------|-----------------------------------|------|
| 1  | <b>W10-01-94</b>  | Przegroda stanowiskowa X-A oc.    | szt. |
| 2  | <b>W10-10-16</b>  | Słupek B L- 1,7 m oc.             | kpl. |
| 3  | <b>W10-91-43</b>  | Złączka kątowa 2½" -2" oc.        | szt. |
| 4  | <b>W10-91-35</b>  | Złączka kątowa 1½" -2" oc.        | szt. |
| 5  | <b>T10-90-160</b> | Jarzmo C 60 inox                  | szt. |
| 6  | <b>W10-92-14</b>  | Uchwyt ścienny 48 oc.             | szt. |
| 7  | <b>W10-92-17</b>  | Uchwyt ścienny 60 oc.             | szt. |
| 8  | <b>W10-92-23</b>  | Uchwyt rury PCV 159 oc.           | szt. |
| 9  | <b>W10-02-40</b>  | Wspornik deskowy przegrody oc.    | szt. |
| 10 | <b>T08-10-110</b> | Rura ocynkowana 60,3 x 3,2 ( 2")  | mb.  |
| 11 | <b>T08-10-050</b> | Rura ocynkowana 48,3 x 3,2 ( 1½") | mb.  |

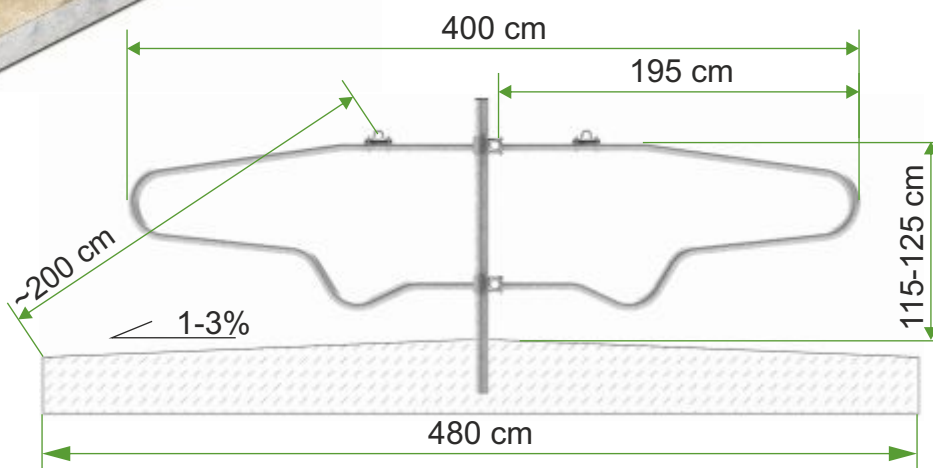
oc. - zabezpieczenie antykorozyjne - ocynkowane ogniowo.



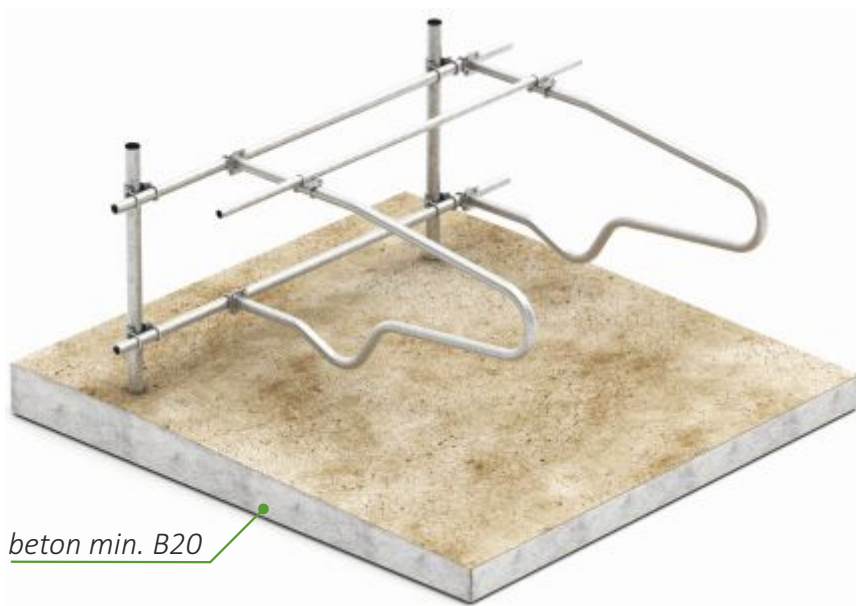
**PRZEGRODA STANOWISKOWA XA**



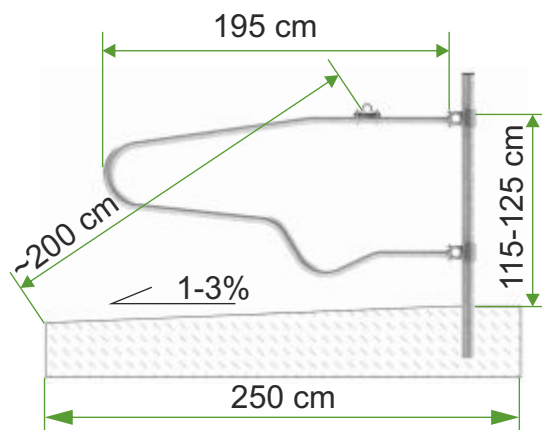
Montaż:  
- śruby M10x100 oc. ( 4 szt.)  
nie są zawarte w komplecie



**PRZEGRODA STANOWISKOWA XA**



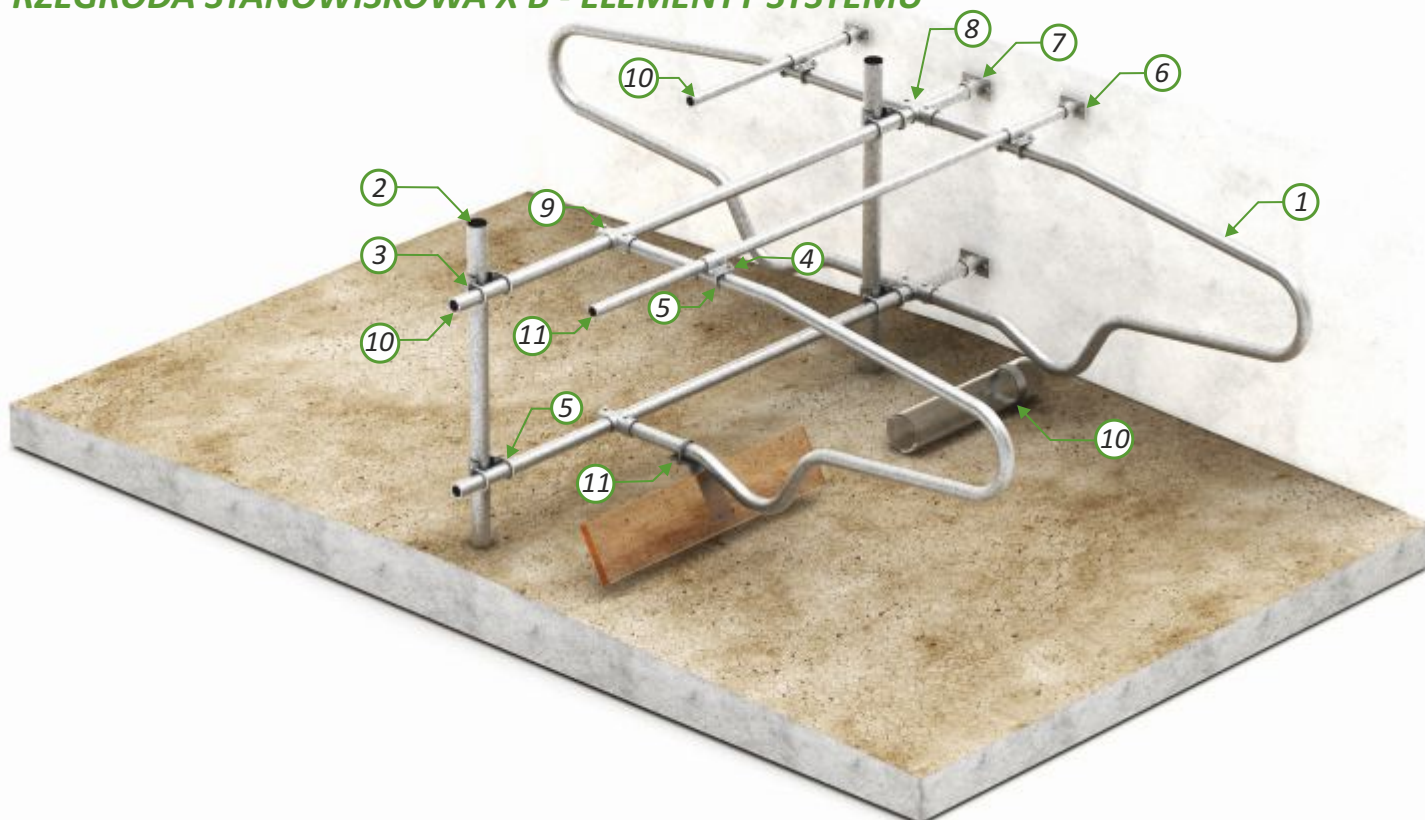
Montaż:  
- jarzmo inox ( 2 szt.)







**PRZEGRODA STANOWISKOWA X B - ELEMENTY SYSTEMU**



Złączka kątowa 2 1/2'' - 2''



Złączka kątowa 1 1/2'' - 2''



Jarzmo C 60 inox



Uchwyt ścienny 48



Uchwyt ścienny 60



Złączka krzyżowa



Złączka teowa wzmoc.



Uchwyt rury PCV 159



Wspornik deskowy

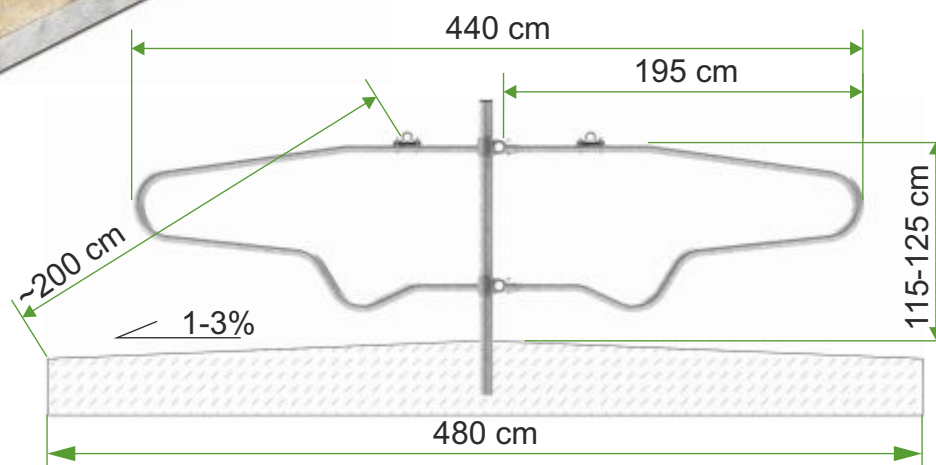
- |    |                     |  |      |
|----|---------------------|--|------|
| 1  | <b>W10-01-96</b>    | Przegroda stanowiskowa X-B oc.         | szt. |
| 2  | <b>W10-10-16</b>    | Słupek B L- 1,7 m oc.                  | kpl. |
| 3  | <b>W10-91-43</b>    | Złączka kątowa 2 1/2'' - 2'' oc.       | szt. |
| 4  | <b>W10-91-35</b>    | Złączka kątowa 1 1/2'' - 2'' oc.       | szt. |
| 5  | <b>T10-90-160</b>   | Jarzmo C 60 inox                       | szt. |
| 6  | <b>W10-92-14</b>    | Uchwyt ścienny 48 oc.                  | szt. |
| 7  | <b>W10-92-17</b>    | Uchwyt ścienny 60 oc.                  | szt. |
| 8  | <b>W10-91-83</b>    | Złączka krzyżowa 2'' / 2'' oc.         | kpl. |
| 9  | <b>W10-91-69-01</b> | Złączka teowa wzmocniona 2'' / 2'' oc. | kpl. |
| 8  | <b>W10-92-23</b>    | Uchwyt rury PCV 159 oc.                | szt. |
| 9  | <b>W10-02-40</b>    | Wspornik deskowy przegrody oc.         | szt. |
| 10 | <b>T08-10-110</b>   | Rura ocynkowana 60,3 x 3,2 ( 2'' )     | mb.  |
| 11 | <b>T08-10-050</b>   | Rura ocynkowana 48,3 x 3,2 ( 1 1/2'' ) | mb.  |

oc. - zabezpieczenie antykorozyjne - ocynkowane ogniowo.

**PRZEGRODA STANOWISKOWA X B**

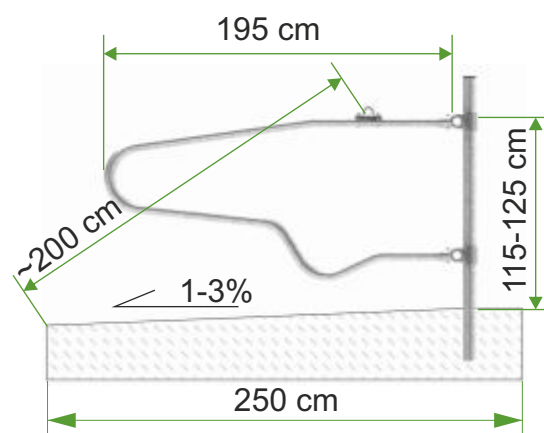
Montaż:

- złączka krzyżowa 2" / 2" oc. ( 2 szt.)
- śruby M10x80 nie są zawarte w komplecie

**PRZEGRODA STANOWISKOWA X B**

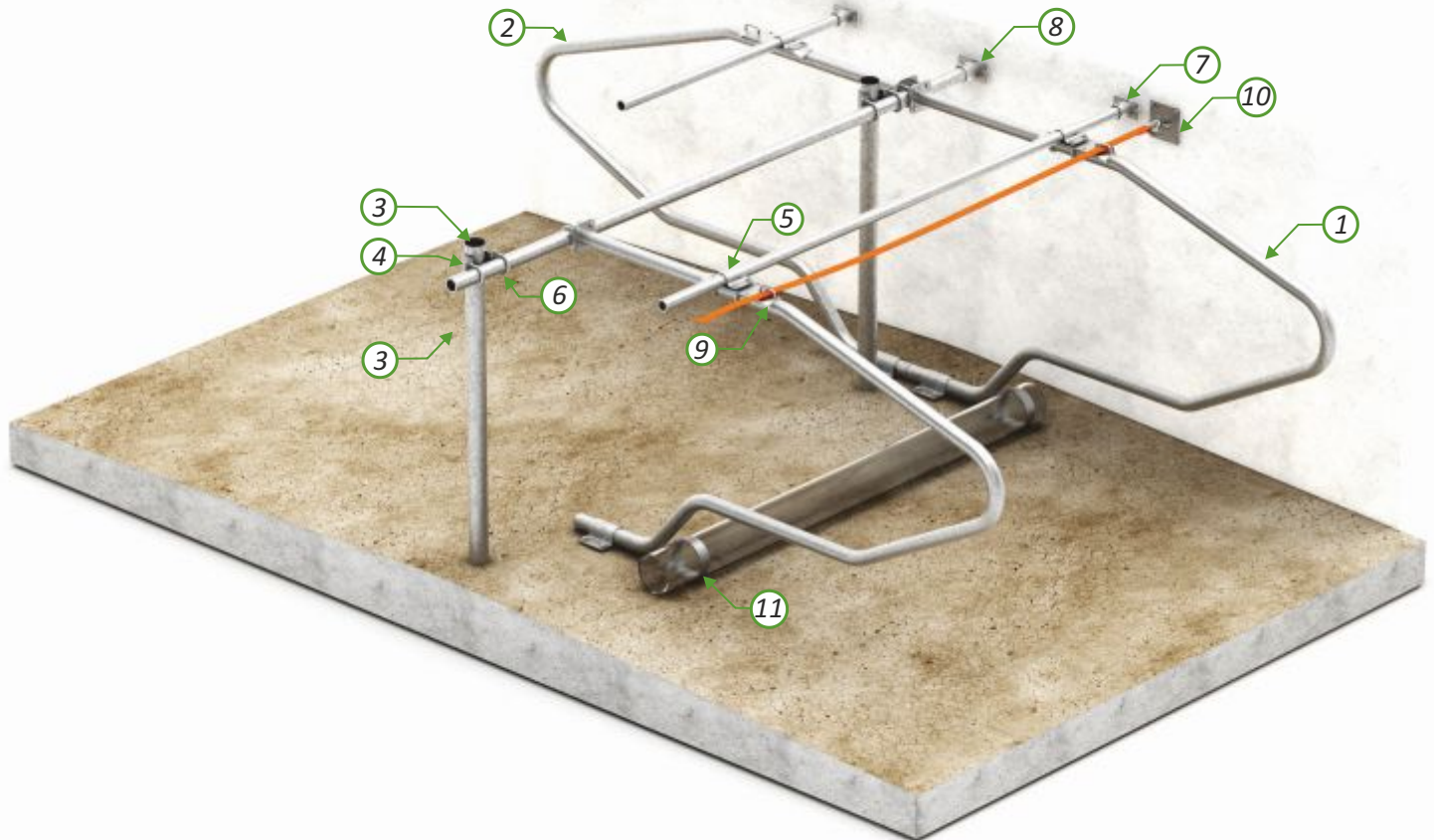
Montaż:

- złączka teowa wzmocniona 2" / 2" oc. ( 2 szt.)
- śruby M10x80 nie są zawarte w komplecie





**PRZEGRODA STANOWISKOWA XI - ELEMENTY SYSTEMU**



Złączka kątowa 2 1/2" -2"



Złączka kątowa 1 1/2" -2"



Jarzmo C 60 inox



Uchwyt ścienny 48



Uchwyt ścienny 60



Uchwyt pasa karkowego



Uchwyt ścienny pasa



Uchwyt rury PCV 159

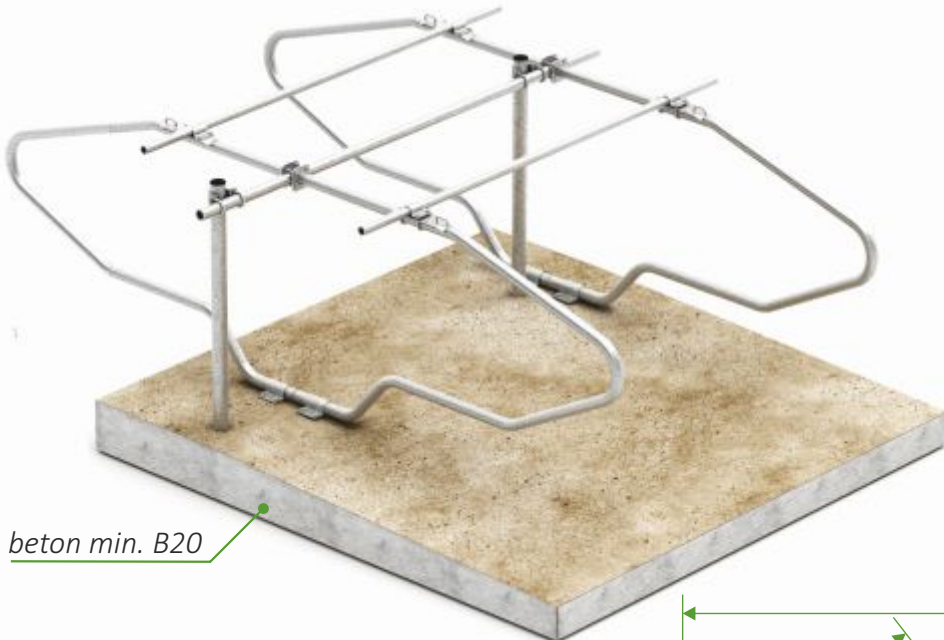
1	<b>W10-06-89</b>	Przegroda stanowiskowa XI M oc.	szt.
2	<b>W10-06-90</b>	Przegroda stanowiskowa XI Z oc.	szt.
3	<b>W10-10-16</b>	Słupek B L- 1,7 m oc.	kpl.
4	<b>W10-91-43</b>	Złączka kątowa 2 1/2" -2" oc.	szt.
5	<b>W10-91-35</b>	Złączka kątowa 1 1/2" -2" oc.	szt.
6	<b>T10-90-160</b>	Jarzmo C 60 inox	szt.
7	<b>W10-92-14</b>	Uchwyt ścienny 48 oc.	szt.
8	<b>W10-92-17</b>	Uchwyt ścienny 60 oc.	szt.
9	<b>W10-92-21</b>	Uchwyt pasa karkowego oc.	szt.
10	<b>W10-92-25</b>	Uchwyt ścienny pasa oc.	szt.
11	<b>W10-92-23</b>	Uchwyt rury PCV 159 oc.	szt.
12	<b>T08-10-110</b>	Rura ocynkowana 60,3 x 3,2 ( 2")	mb.
13	<b>T08-10-050</b>	Rura ocynkowana 48,3 x 3,2 ( 1 1/2")	mb.

oc. - zabezpieczenie antykorozyjne - ocynkowane ogniowo.

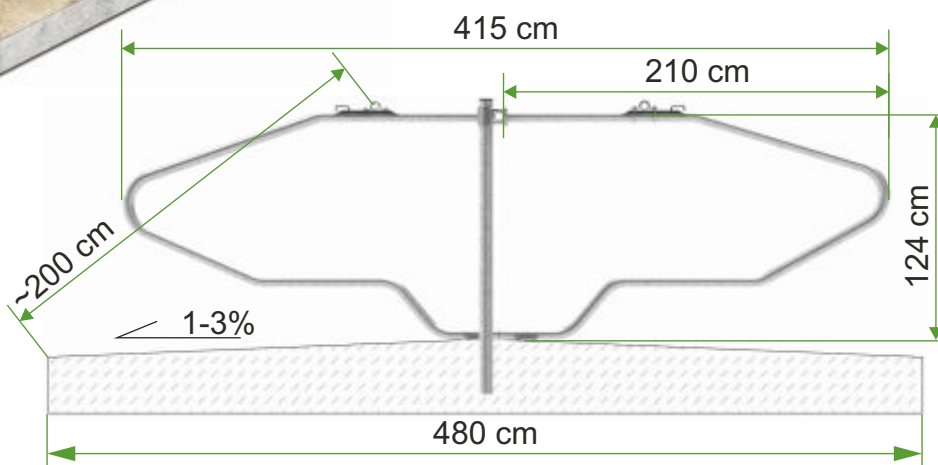




**PRZEGRODA STANOWISKOWA XI**



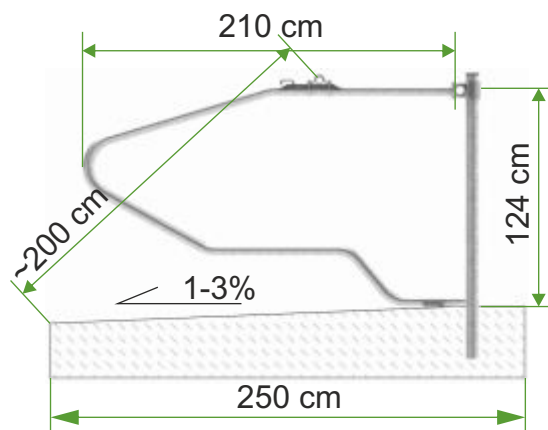
Montaż:  
- śruba M10x100 oc. ( 4 szt.)  
nie są zawarte w komplecie



**PRZEGRODA STANOWISKOWA XI**

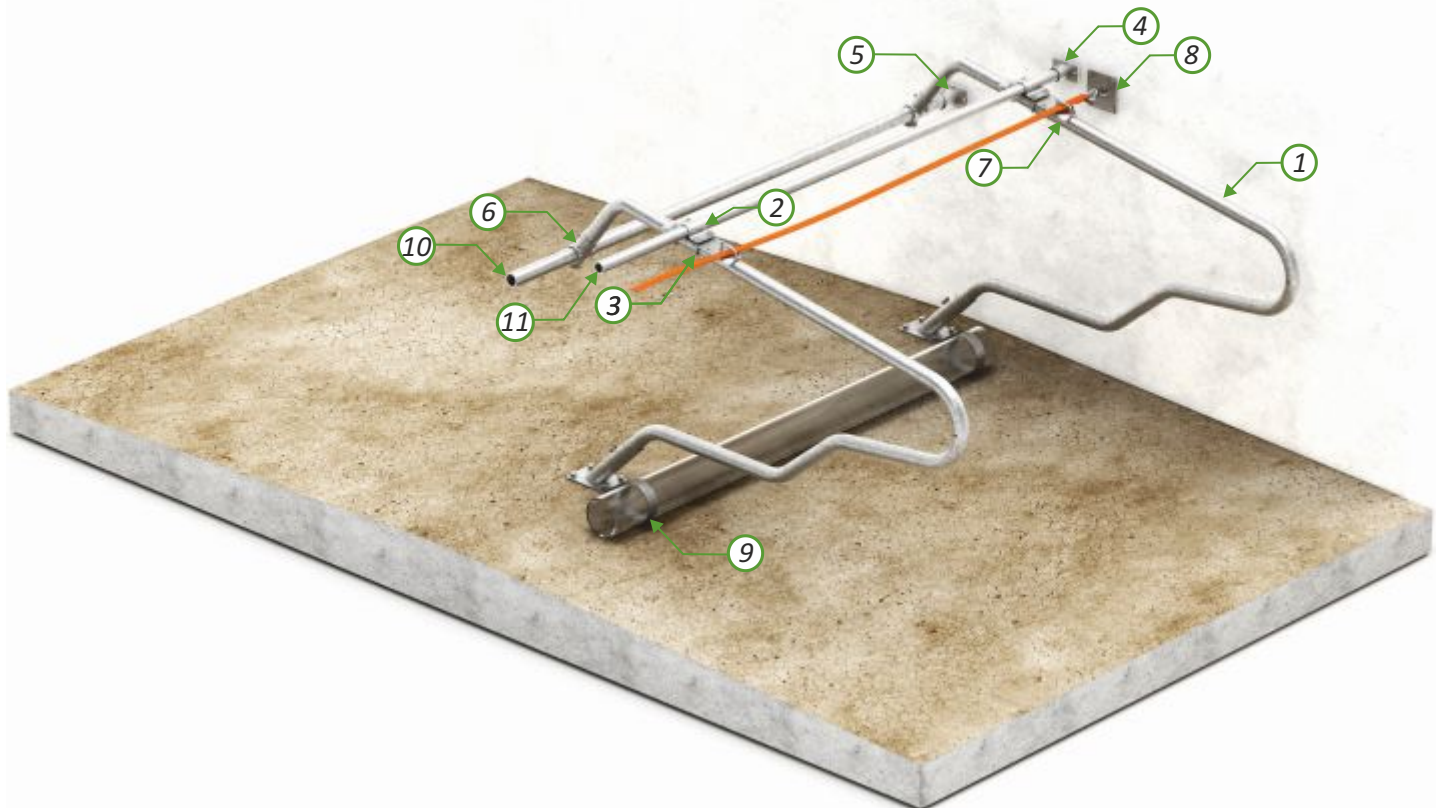


Montaż:  
- jarzmo inox ( C60)  
nie są zawarte w komplecie





**PRZEGRODA STANOWISKOWA XII - ELEMENTY SYSTEMU**



Złączka kątowa 1 1/2" -2"



Jarzmo C 60 inox



Uchwyt ścienny 48



Uchwyt ścienny 60



Złączka teowa wzmoc.



Uchwyt pasa karkowego



Uchwyt ścienny pasa



Uchwyt rury PCV 159



Rura karkowa 179



Rura karkowa 110

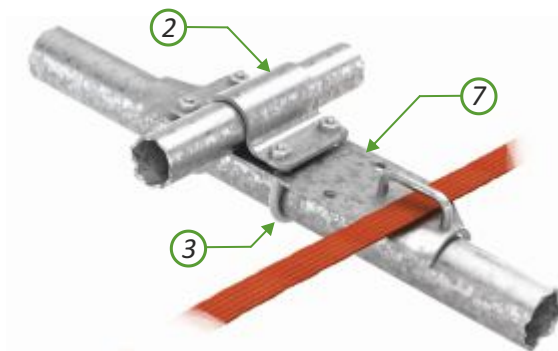
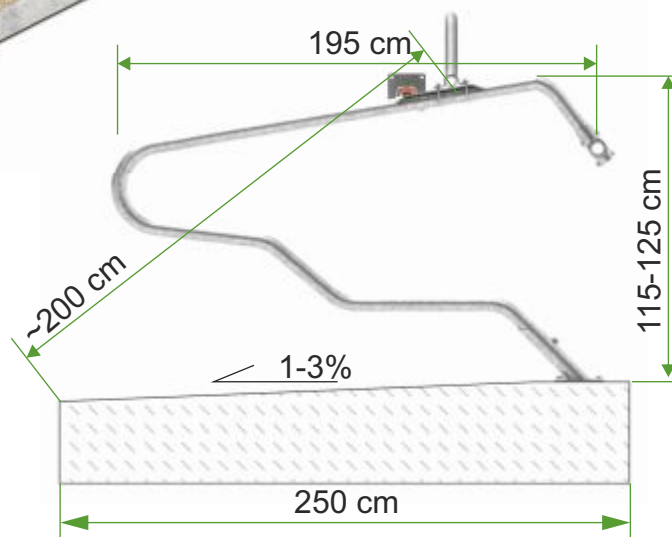
- |    |                     |                                      |      |
|----|---------------------|--------------------------------------|------|
| 1  | <b>W10-01-101</b>   | Przegroda stanowiskowa XII oc.       | szt. |
| 2  | <b>W10-91-35</b>    | Złączka kątowa 1 1/2" -2" oc.        | szt. |
| 3  | <b>T10-90-170</b>   | Jarzmo C 60/104 INOX                 | szt. |
| 4  | <b>W10-92-14</b>    | Uchwyt ścienny 48 oc.                | szt. |
| 5  | <b>W10-92-17</b>    | Uchwyt ścienny 60 oc.                | szt. |
| 6  | <b>W10-91-69-01</b> | Złączka teowa wzmocniona 2" / 2" oc. | kpl. |
| 7  | <b>W10-92-21</b>    | Uchwyt pasa karkowego oc.            | szt. |
| 8  | <b>W10-92-25</b>    | Uchwyt ścienny pasa oc.              | szt. |
| 9  | <b>W10-92-23</b>    | Uchwyt rury PCV 159 oc.              | szt. |
| 10 | <b>T08-10-110</b>   | Rura ocynkowana 60,3 x 3,2 ( 2")     | mb.  |
| 11 | <b>T08-10-050</b>   | Rura ocynkowana 48,3 x 3,2 ( 1 1/2") | mb.  |
| 12 | <b>W10-02-61</b>    | Rura karkowa R - 179 L-2400 oc.      | szt. |
| 13 | <b>W10-02-60</b>    | Rura karkowa R - 110 L-2400 oc.      | szt. |
| 14 | <b>W10-02-62</b>    | Rura karkowa R - 110 L-2500 oc.      | szt. |

oc. - zabezpieczenie antykorozyjne - ocynkowane ogniowo.

**PRZEGRODA STANOWISKOWA XII**

Montaż:

- złączka teowa wzmocniona 2" / 2" oc. ( 2 szt.)
- śruba M10x80 nie są zawarte w komplecie

**PRZEGRODA STANOWISKOWA XII - WERSJA BEZ PASA KARKOWEGO**

1	<b>W10-01-101</b>	Przegroda stanowiskowa XII oc.	szt.
2	<b>W10-91-35</b>	Złączka kątowa 1 ½" -2" oc.	szt.
3	<b>T10-90-160</b>	Jarżmo C 60 INOX	szt.
4	<b>W10-92-14</b>	Uchwyt ścienny 48 oc.	szt.
5	<b>W10-92-17</b>	Uchwyt ścienny 60 oc.	szt.
6	<b>W10-91-69-01</b>	Złączka teowa wzmocniona 2" / 2" oc.	kpl.
9	<b>W10-92-23</b>	Uchwyt rury PCV 159 oc.	szt.
10	<b>T08-10-110</b>	Rura ocynkowana 60,3 x 3,2 ( 2")	mb.
11	<b>T08-10-050</b>	Rura ocynkowana 48,3 x 3,2 ( 1½")	mb.

oc. - zabezpieczenie antykorozyjne - ocynkowane ogniowo.